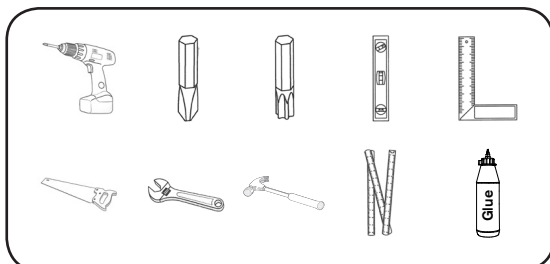
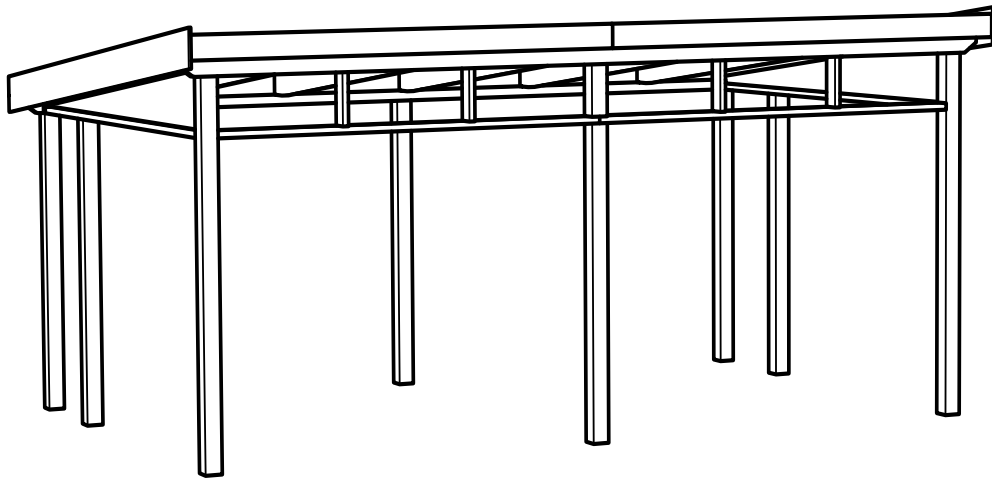
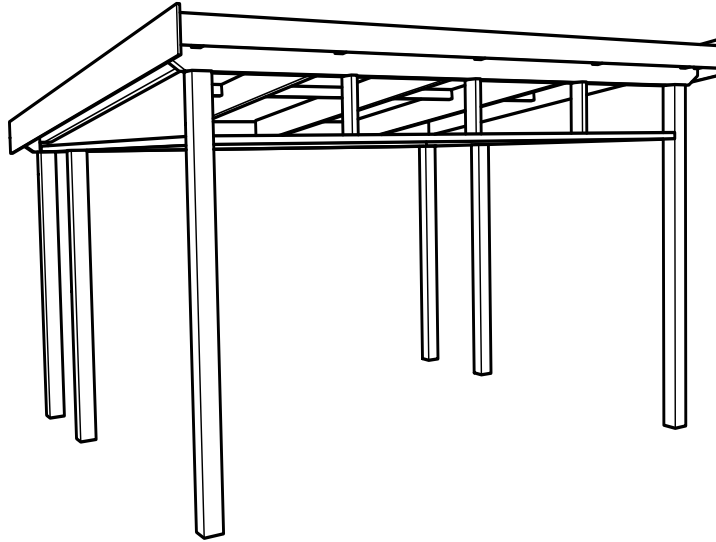
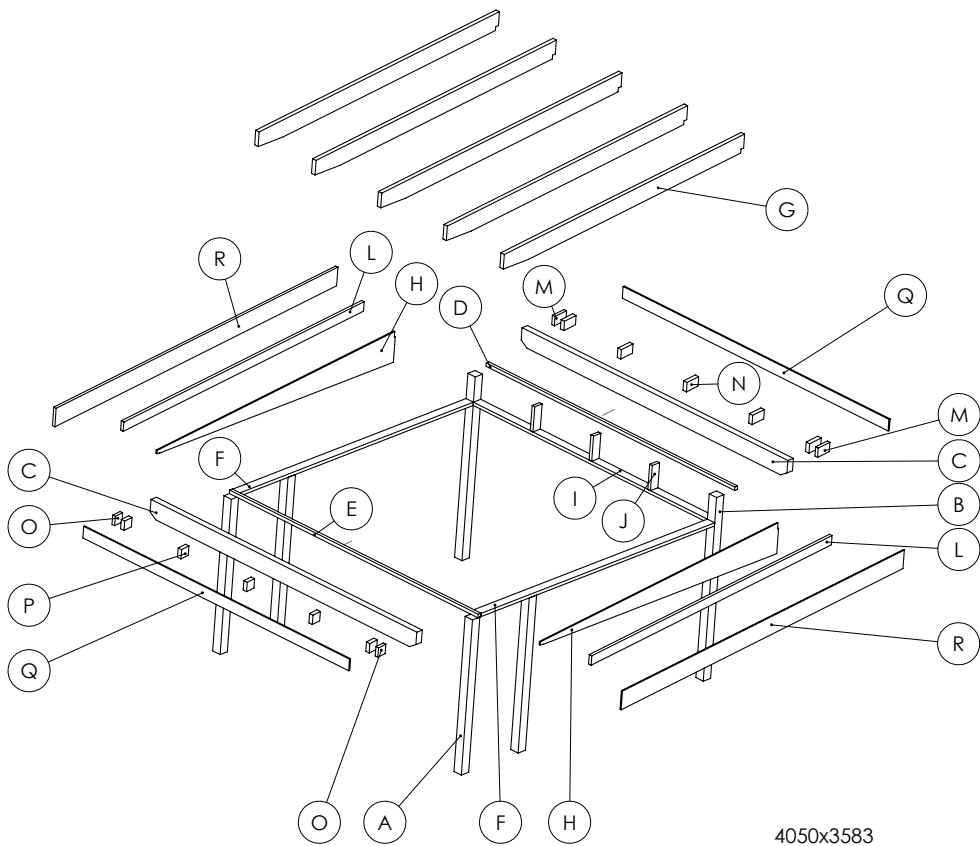


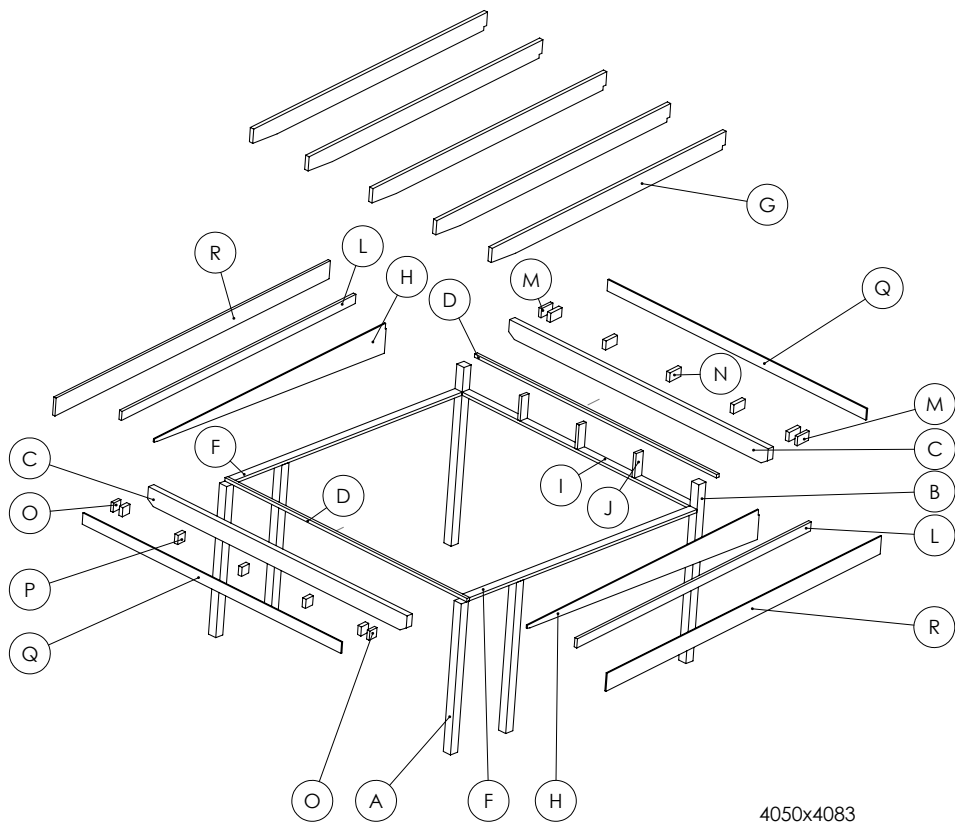
Monteringsanvisning
Monteringsvejledning
Monteringsinstruktion
Asennusohje
Fitting Instructions




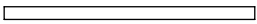


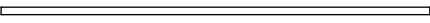


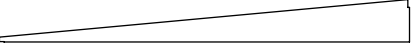

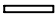





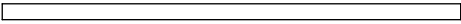
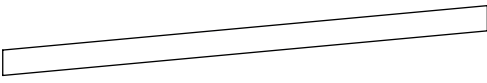
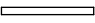
Rev.nr: 190809

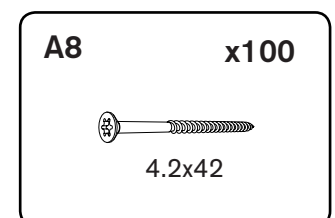
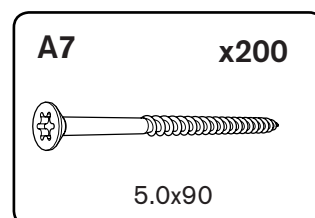
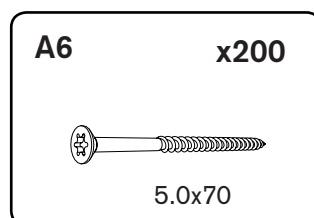
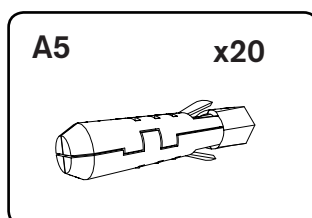
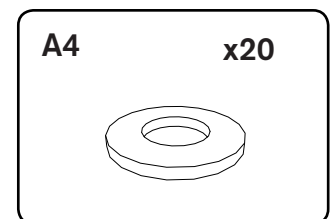
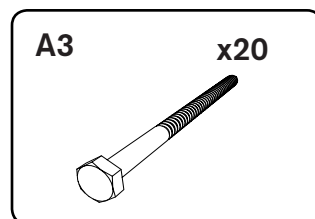
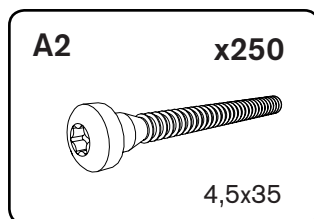
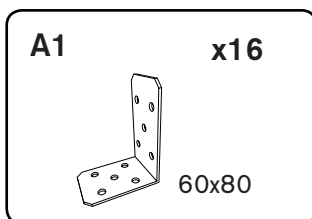


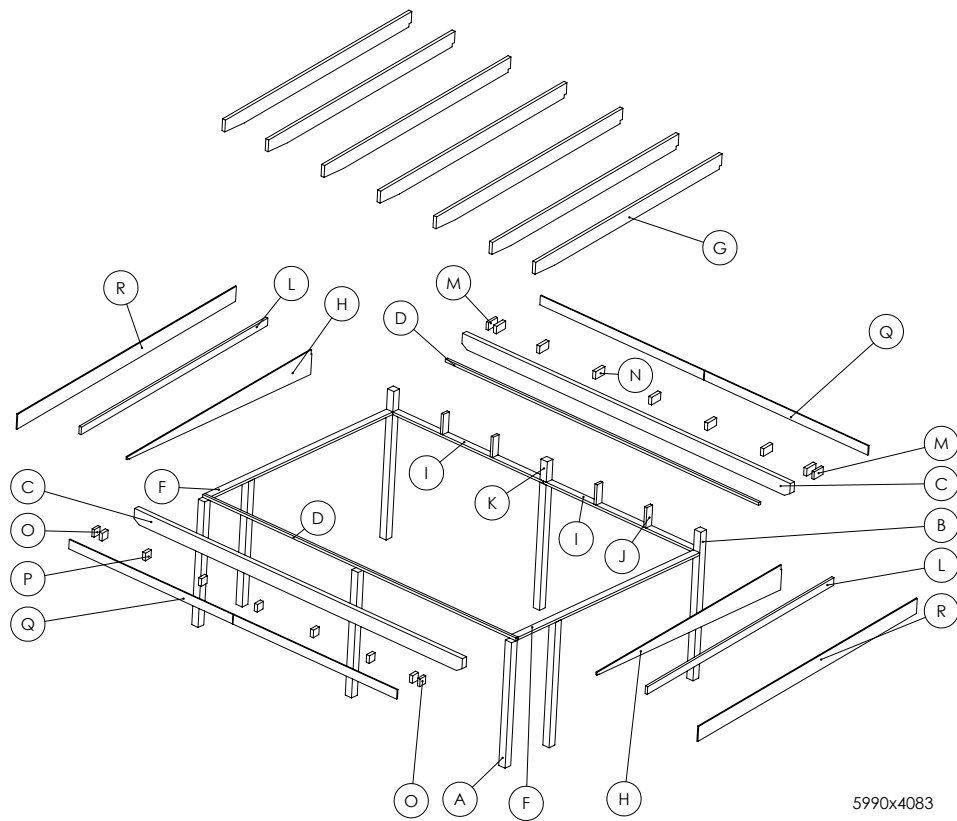
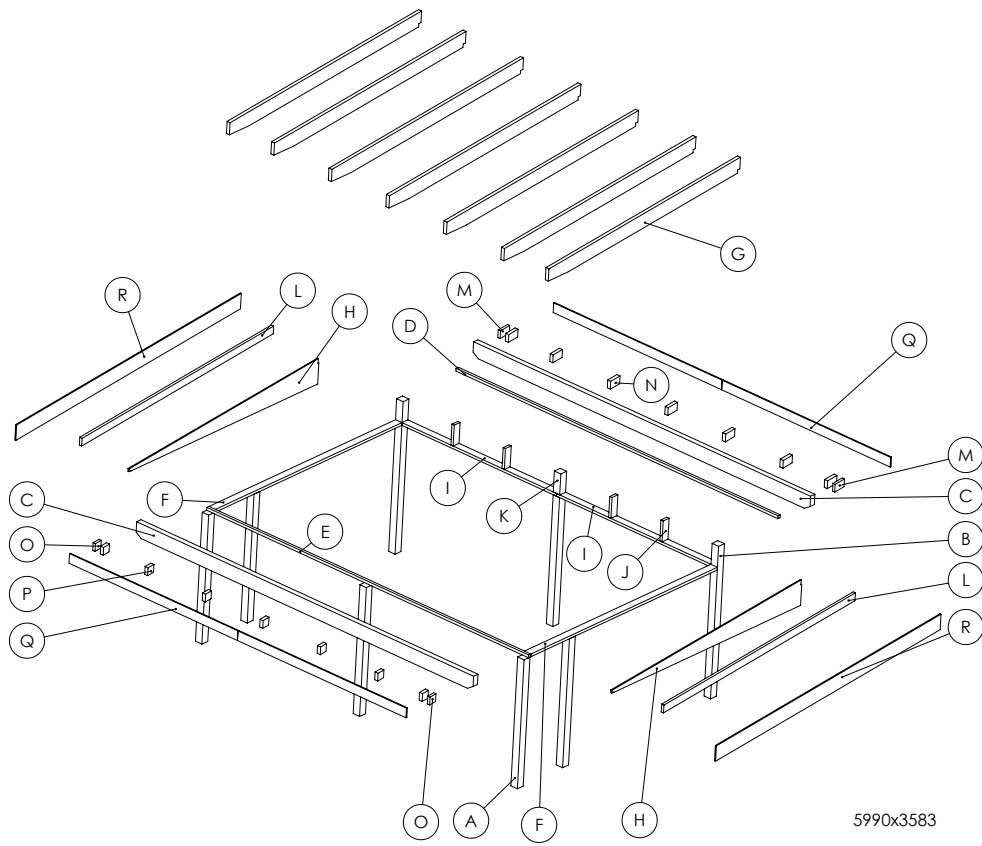
4050x3583

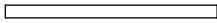
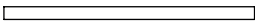





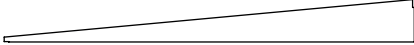








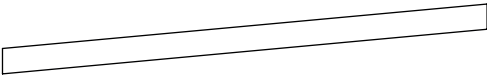



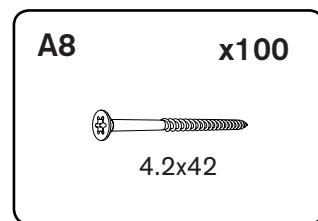
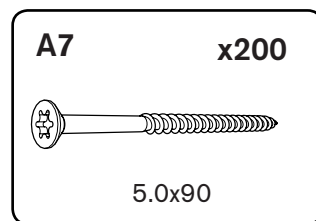
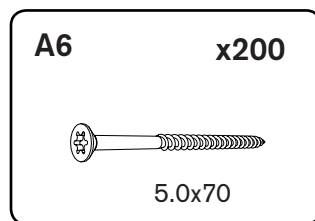
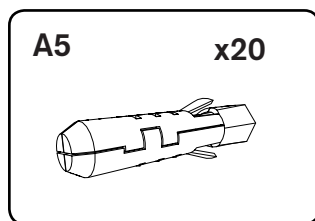
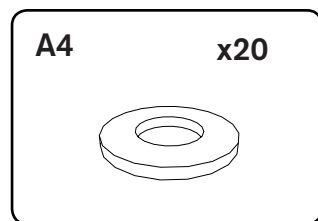
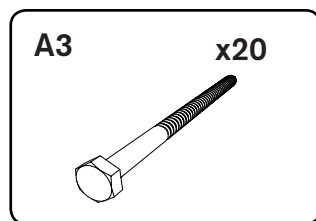
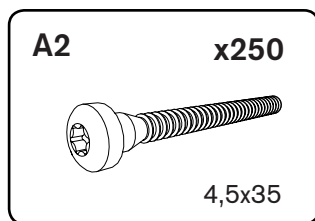
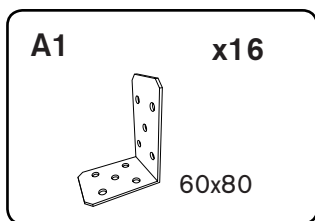
4050x4083

#	Part	Dim (mm) 4050-3583	Dim (mm) 4050x4083	Pcs
A		120x120x2000	120x120x2000	4
B		120x120x2367	120x120x2367	2
C		90x225x4330	90x225x4330	2
D		45x45x4050	45x45x4050	1 alt 2
E		45x70x4050	-	1 alt 0
F		42x120x3328	42x120x3828	2
G		56x180x3422	56x225x3919	5
H		18x405x3528	18x400x3828	2
I		42x120x3810	42x120x3810	1
J		42x120x325	42x120x325	3
L		42x120x3422	42x120x3920	2
M		42x120x190	42x120x190	2
N		56x120x190	56x120x190	5
O		42x120x120	42x120x120	2
P		56x120x120	56x120x120	5
Q		18x150x4330	18x150x4330	2
R		18x238x4100	18x238x4597	2
S		45x70	45x70	





#	Part	Dim (mm) 5990-3583	Dim (mm) 5990-4083	Pcs
A		120x120x2000	120x120x2000	6
B		120x120x2367	120x120x2367	2
C		90x225x6270	90x225x6270	2
D		45x45x5990	45x45x5990	1 alt 2
E		45x70x5990	-	1 alt 0
F		42x120x3328	42x120x3828	2
G		56x180x3422	56x225x3919	7
H		18x405x3528	18x400x3828	2
I		42x120x2875	42x120x2875	2
J		42x120x325	42x120x325	4
K		42x120x325	120x120x325	1
L		42x120x3422	42x120x3920	2
M		42x120x190	42x120x190	2
N		56x120x190	56x120x190	7
O		42x120x120	42x120x120	2
P		56x120x120	56x120x120	7
Q		18x150x3135	18x150x3135	4
R		18x238x4100	18x238x4597	2
S		45x70	45x70	



För att underlätta monteringen och få ett gott slutresultat ber vi Dig notera följande innan Du börjar.

Läs igenom hela monteringsanvisningen innan monteringen påbörjas.
Kontrollera att alla beställda komponenter finns med och är oskadade.

I våra stommar ingår de bärande delarna. Visst anpassnings- och utsmyckningsvirke tillkommer alltid. Stommarna levereras utan plåtbeslag/arbete. Vi rekommenderar att droppbleck monteras vid gavelskivor och eventuella fönsterbröstningar. Tänk även på att ha en god tätning in mot befintligt hus.

Alla virkesdelar ska behandlas. Detta göres bäst och enklast före montering för att komma åt överallt. Behandling ska ske först med grundolja och därefter ytbehandling. **OBS! Var extra noga vid allt ändträ.**

Vi rekommenderar att behandla synliga kvistar med kvistlack för att minska risken för genomslag.

Monteras en grundbehandlad limträstomme behövs endast ytbehandling.

Vi rekommenderar att behandla synliga kvistar med kvistlack innan täckmålning för att minska risken för genomslag.

Monteras uterummet med en gjuten betongplatta som grund bör någon form av skydd, till exempel syllpapp, läggas mellan platta och trädelar för att förhindra fuktvandring från betongen upp i virket.

Tips: För att Ert nya uterum ska passa in mot det befintliga huset och omgivningen är det väl investerad tid att titta noga på hur huset är byggt idag. Vilken panel har jag på huset? Vilken typ av plåtarbeten? Hur är lösningen vid takavslut? Etc, etc. Anpassa dessa detaljer på uterummet till huset så kommer slutresultatet att bli ännu bättre!

Att tänka på vid montering

Tänk på att räkna c/c mått för takstolarna från den yttersta regeln in till takbalk nummer 2. Ingen profil för plasttaket fästs i balken som är placerad rakt över väggpartiet.

Eftersom kanalplastskivorna kommer i standardbredder måste ofta yttersta skivan / skivorna kapas för att passa till uterummetets bredd.

Tänk på att försöka montera beslag såsom vinkelbeslag så osynligt som möjligt för bästa slutresultat. Man kan även med stämjärn göra försänkning i limträdelarna för montagebeslagen.

När ni bygger ert uterum, titta på huset det skall stå mot. Välj ev panelbröstning, plåtning etc så det passar in mot huset.

Tänk på att ordna med en ordentlig tätning mellan kanalplastens täckprofil och vindskivan. Plåtningen bör gå över hela täckprofilen. Ev. kan även en sträng silikon läggas emellan för att vatten ej ska gå ner och skada träet.

Ovansidan på trä som ska ligga mot plasttaket ska vitmålas. Detta för att undvika en ojämn värmefördelning i plattan, samtidigt som det inte kommer att se ut som ett mörkt "rutnät" av balkar ovanifrån.

Reglar levereras okapade.
Kapa till önskat mått.

Snözoner:

Stommarna är beräknade för olika snözoner.

Beräkningarna förutsätter kanalplasttak.

Beräkningarna tar inte hänsyn till snöfickor och vi förutsätter att taket rensas från snö.

Beräkningarna tar inte hänsyn till snöras från ovanliggande tak. Vidtag åtgärder, exempelvis takrasskydd, för att hindra att stora mängder snö rasar ner från ett högre tak.

Vad är ställplats?

Vi rekommenderar alltid att "lägga till" ca 5-15mm på partiets mått i bredd och höjd när hålet i stommen byggs. Detta för att ha lite marginaler i konstruktionen. En stolpe kan vid montering hamna något snett, trä är ett levande material och rör sig med åren något. Det kan även bli så att grunden sätter sig något. Finns då denna marginal är det enkelt att göra en efterjustering. Vid montering av partiet kilas detta in till rätt mått i våg och lod och skruvas fast. För att täcka springan som bildas mellan stolpar och partiets karm används mjukfog eller en täcklist. På detta sätt motsvarar monteringen av ett uterumsparti monteringen av en ytterdörr eller ett fönster i huset.

I denna stomme har vi tagit hänsyn till detta och lagt till ställplats vid kapningen.

Gjuten grund:

Om en betongplatta ska gjutas som grund rekommenderar vi att denna gjuts ca 50 mm större än dessa yttermått runt om. På så sätt finns lite marginaler vid byggnation av stommen. Detta "överhäng" kan med fördel plåtas in för snyggt avslut.

For å gjøre monteringen letter og få et godt sluttresultat ber vi deg notere følgende før du starter.

Les gjennom hele monteringsanvisningen før monteringen påbegynnes.

Kontroller at alle bestilte deler er med og uten skader.

De bærende delene inngår i stolpene våre. Noen tilpasninger og utsmykninger av tre tilkommer alltid. Stolpene leveres uten platebeslag/arbeid. Vi anbefaler å montere dryppblikk ved gavlskier og eventuelle vindusbrystninger. Pass på å tette godt mot eksisterende hus.

Alle deler av tre må behandles. Dette gjøres enklest og best innen montering, for å kunne komme til over alt. Behandlingen må først foretas med grunnolje og deretter med overflatebehandling. **OBS! Vær ekstra nøye med alt endetre.**

Vi anbefaler å behandle synlige kvister med kvistlakk, for å redusere faren for gjennomslag.

Ved montering av en grunnet limtrebjelke trengs bare overflatebehandling.

Vi anbefaler å behandle synlige kvister med kvistlakk, for å redusere faren for gjennomslag.

Ved montering av uterom med støpt betongsåle som underlag, bør det legges en eller annen type beskyttelse, for eksempel grunnmurspapp, mellom sålen og delene av tre, for å hindre at det kommer fukt fra betongen og opp i treverket.

Råd: For at det nye uterommet skal passe til eksisterende hus og omgivelsene, er det god investert tid å se nøye over hvordan huset er bygd i dag. Hvilken type panel har huset? Hvilken type platearbeider? Hvilken løsning har takavslutningen? Osv.

Dersom disse detaljene tilpasses uterommet til huset, vil sluttresultatet bli enda bedre!

Å huske på ved montering

Pass på å regne c/c mål for takstolene fra ytterste regel inntil takbjelke nummer 2. Ingen profil for plasttaket festes i den bjelken som er plassert like over veggpartiet.

I og med at kanalplasten kommer i standardbredder, må den ytterste delen kappes til, for å passe bredden på uterommet.

Pass på å montere beslag, som vinkelbeslag så usynlig som mulig for beste sluttresultat. Med stemjern kan det også lages en forsenkning til monteringsbeslagene i limtredeelene.

Se på hva uterommet skal stå inntil, før det bygges. Velg evt. panel, plater osv., slik at det passer for å stå inntil huset.

Sørg for godt tetting mellom kanalplastens dekkprofil og vindskiene. Platene bør gå langs hele dekkprofilen. Evt. kan det også legges en streng silikon mellom, slik at det ikke renner vann ned og skader treverket.

Oversiden av treet som skal ligge mot plasttaket må hvitmales. Dette gjøres for å unngå ujevn varmfordeling i plasten, samtidig som det ikke vil se ut som et mørkt rutenett av bjelker ovenfra.

Reglene leveres ukappet. Kapp til ønsket lengde.

Snøsoner:

Stolpene er beregnet for ulike snøsoner. Beregningene forutsetter kanalplasttak.

Beregningene tar ikke hensyn til snølommer og vi forutsetter at taket blir måkt for snø.

Hva er justeringsavstand?

Vi anbefaler alltid å legge til ca. 5-15 mm på modulens mål i bredde og høyde når det settes av plass mellom stolpene.

Dette gjøres for å ha litt marginer i konstruksjonen. En stolpe kan havne litt skjevt ved montering, tre er et levende materiale og beveger seg noe med årene. Det kan også hende at grunnen setter seg litt. Dersom det er tatt hensyn til marginer, er det enkelt å foreta en etterjustering. Ved montering av modulen kiles dette inn til riktig mål vannrett og loddrett og skrues fast. For å dekke sprekken som dannes mellom stolper og modulens karm, benyttes en myk fuging eller en dekklist. På denne måten tilsvares monteringen av en uterommodul monteringen av en ytterdør eller et vindu i huset.

I denne stolpen har vi tatt hensyn til dette og lagt til justeringsavstand ved kappingen.

Støpt underlag:

Dersom det skal støpes betongsåle, anbefaler vi at denne støpes ca. 50 mm større enn yttermålene hele veien rundt

På den måte vil det være litt marginer ved bygging av stolpene. Dette "overhenget" kan med fordel plateslås, for å få en pen avslutning.

For at lette monteringen og få et godt slutresultat beder vi dig bemærke følgende, før du starter.

Gennemlæs hele monteringsvejledningen, før monteringen påbegyndes.
Kontrollér, at alle bestilte komponenter er med og ikke er beskadiget.

I vores rammer indgår de bærende dele. Der skal altid bruges noget tilpasnings- og udsmykningstræ. Rammerne leveres uden metalbeslag/-arbejde. Vi anbefaler, at der monteres drypnæse ved gavplader og eventuelle vinduesbrystninger. Sørg også for at have en god tætning mod det eksisterende hus.

Alle dele af træ skal behandles. Dette gøres bedst og enklest før montering for at kunne komme til overalt. Behandling skal først ske med grundingsolie og derefter med overfladebehandling. **Bemærk! Vær ekstra omhyggelig ved alt endetræ.** Vi anbefaler at behandle synlige knaster med knastlak for at reducere risikoen for gennemslag.

Hvis der monteres en grundbehandlet limtræsramme, behøves der kun overfladebehandling.
Vi anbefaler at behandle synlige knaster med knastlak før dækmalning for at reducere risikoen for gennemslag.

Hvis udestuen monteres med en støbt betonplade som underlag, bør der placeres en eller anden form for beskyttelse, for eksempel grundmurspap, mellem pladen og trædele for at forhindre fugtvandring fra betonen op i træet.

Tips: For at jeres nye udestue skal passe ind imod det eksisterende hus og omgivelserne, er det en god idé at se nøje på, hvordan huset er bygget i dag. Hvilket panel har jeg på huset? Hvilken type pladearbejder? Hvordan er løsningen ved tagafslutningen? Osv. osv. Tilpas disse detaljer på udestuen til huset, så vil slutresultatet blive endnu bedre!

Vigtigt at tænke på ved montering

Husk at regne c/c-mål for tagspærerne fra den yderste lægte ind til tagbjælke nr. 2. Ingen profil for plasttaget fastgøres i bjælken, der er placeret lige over vægpartiet.

Da kanalplastpladerne leveres i standardbredder, skal den yderste plade/de yderste plader tit skæres til for at passe til udestuens bredde.

Husk at forsøge at montere beslag, så som vinkelbeslag, så usynligt som muligt for at opnå det bedst mulige slutresultat. Man kan også bruge stemmejern til at lave forsækning i limtræsdelen til monteringsbeslagene.

Når I bygger en udestue, så se på det hus, den skal bygges op til. Vælg evt. panelbrystning, pladearbejde etc., så det passer ind mod huset.

Tænk på at sørge for en ordentlig tætning mellem kanalplastens dækprofil og vindskeden. Pladearbejdet bør gå over hele dækprofilen. Der kan evt. også lægges en stribe silikone imellem, for at vandet ikke skal komme ned og beskadige træet.

Oversiden på træ, der skal ligge mod plasttaget, skal males hvid. Det gøres for at undgå en ujævn varmfordeling i pladen, samtidigt med at det ikke kommer til at se ud som en mørkt "rudenet" af bjælker ovenfra.

Løsholter leveres utilskårne. Tilskær i ønskede mål.

Snezoner:

Rammerne er beregnet til forskellige snezoner - se de enkelte størrelser. Beregningerne forudsætter kanalplasttag. Beregningerne tager ikke hensyn til snelommer, og vi forudsætter, at taget renses for sne.

Hvad er hulmål?

Vi anbefaler altid at "tillægge" ca. 5–15 mm til partiets mål i både bredde og højde, når hullet i rammen laves. Dette for at have lidt marginaler i konstruktionen. En stolpe kan ved monteringen ende lidt skævt, træ er et levende materiale, og det bevæger sig med årene også lidt. Det kan også blive sådan, at fundamentet sætter sig lidt. Hvis man så har denne marginal, er det nemt at lave en efterjustering. Ved montering af partiet kiles dette op til de rigtige mål i lod og vater og skrues fast. For at dække den sprække, der dannes mellem stolper og partiets karm anvendes fugemasse eller en dækliste. På denne måde svarer monteringen af et udestueparti til monteringen af en yderdør eller et vindue i huset.

I denne ramme har vi taget hensyn til dette og tilføjet justeringsmargin til de ydre karm mål ved tilskæringen.

Støbt underlag

Hvis der skal støbes en betonplade som underlag, anbefaler vi, at den støbes ca. 50 mm større end disse ydermål hele vejen rundt.

På den måde er der lidt marginaler ved bygning af rammen. Dette "overhæng" kan med fordel inddækkes med metalplade for at opnå en pæn afslutning.

Asennuksen helpottamiseksi ja hyvän lopputuloksen saavuttamiseksi pyydämme huomioimaan seuraavat seikat ennen aloitusta.

Lue koko asennusohje läpi ennen asennuksen aloittamista.

Tarkista, että kaikki tilatut osat ovat mukana ja että ne ovat vahingoittumattomia.

Runkoihimme sisältyvät kantavat osat. Lisäksi tarvitaan aina tietty määrä sovitus- ja koristeputavaraa. Rungot toimitetaan ilman peltiheloja/peltitöitä. Suosittelemme vesipeltien asentamista päätylevyihin ja mahdollisesti myös ikkunoiden alle. Muista myös huolehtia hyvästä tiivistyksestä olemassa olevaa taloa vasten.

Kaikki puuosat tulee käsitellä. Tämä on helpointa tehdä ennen asennusta, jolloin materiaali saadaan käsiteltyä joka puolelta. Käsitely tehdään ensin pohjustusöljyllä ja sen jälkeen pintakäsittelyaineella. **HUOM! Käsittele päätypuut erityisen huolellisesti.**

Oksien läpilyönnin välttämiseksi suosittelemme käsittelemään oksakohdat ensin oksalakalla.

Pohjamaalattu liimapuurunko tarvitsee vain pintakäsittelyn.

Oksien läpilyönnin välttämiseksi suosittelemme käsittelemään oksakohdat oksalakalla ennen maalaamista.

Jos terassihuone rakennetaan valetun betonilaatan päälle, tulee laatan ja puuosien väliin laittaa jonkinlainen kosteussuoja, esim. bitumihuopakaistaa, joka estää kosteuden siirtymisen betonista puumateriaaliin.

Vinkkejä: Jotta uusi terassihuone sopii yhteen jo olemassa olevan talon ja ympäristönsä kanssa, kannattaa tarkastaa huolellisesti, millaisia ratkaisuja talossa on käytetty. Millainen on talon ulkovooraus? Miten peltityöt on tehty? Miten katon reunat on viimeistelty? Jne.

Kun terassihuoneen ja talon yksityiskohdat sovitetaan toisiinsa, lopputuloksesta tulee vieläkin parempi!

Muistettavaa asennuksen yhteydessä

Muista mitata kattotuolien c/c-mitta uloimmasta tukipuusta toiseen kattopalkkiin. Muovikaton profiilia ei kiinnitetä palkkiin, joka on suoraan seinäelementin yläpuolella.

Koska kennomuovilevyt ovat vakiolevyisiä, uloin levy/levyt pitää usein leikata, jotta ne sopivat terassihuoneen leveyteen.

Yritä asentaa helat, kuten kulmaraudat, mahdollisimman näkymättömästi parhaan lopputuloksen saavuttamiseksi. Liimapuusiin voi myös tehdä taltalla upotuksen kiinnikkeitä varten.

Katso terassihuonetta rakentaessasi taloa, jota vasten huone tulee. Valitse mahdollinen ikkunanalustan vuoraus, pellitys jne. siten, että kokonaisuus sopii yhteen talon kanssa.

Muista tiivistää kennomuovin peiteprofiilin ja tuulilaudan väli huolellisesti. Pellityksen tulee kattaa koko peiteprofiili. Väliin voidaan laittaa myös silikonia, jottei vesi pääse työntymään rakenteeseen ja vahingoittamaan puuta.

Muovikattoa vasten tulevien puuosien yläpuoli maalataan valkoiseksi. Näin lämpö jakautuu muovilevyssä tasaisesti eikä sen alle muodostu tummaa "ruudukkoa".

Puumateriaali toimitetaan leikkaamattomana ja sahataan itse sopiviin mittoihin.

Lumivyöhykkeet:

Rungot on laskettu eri lumivyöhykkeille, katso vastaava koko.

Laskelmat edellyttävät kennomuovikaton käyttöä.

Laskelmissa ei oteta huomioon nk. lumitaskuja, ja katto on sen vuoksi pidettävä puhtaana lumesta.

Mikä on liikkumavara?

Suosittellemme lisäämään aina noin 5–15 mm kunkin liukuoviosion leveys- ja korkeusmittoihin tehtäessä runkoon aukkoa. Näin rakenteeseen saadaan hieman liikkumavaraa. Tolppa saattaa joutua asennuksessa hieman vinoon, ja puu on elävää materiaalia, joka liikkuu jonkin verran vuosien mittaan. Myös perustus saattaa painua hieman. Kun asennukseen on jätetty liikkumavaraa, jälkepäin on helppo tehdä tarvittavat säädöt. Kukin liukuoviosio kiilataan oikeanmittaiseksi vaaka- ja pystysuunnassa ja ruuvataan sen jälkeen kiinni. Tolppien ja liukuoviosion karmin väliin syntynyt rako peitetään pehmeällä tiivistemassalla tai peitelistalla. Liukuoviosion asennus muistuttaa siten talon ulko-oven tai ikkunan asentamista.

Tämä on otettu huomioon tässä rungossa, ja leikattuihin mittoihin on lisätty liikkumavara.

Valettu perustus:

Jos perustuksena käytetään valettua betonilaattaa, suosittelemme, että perustuksen koko on joka puolelta 50 mm terassia suurempi. Näin rungon kokoa voidaan tarvittaessa sovittaa hieman. Tämä "sovitusvara" voidaan peittää pellillä, jolloin lopputuloksesta tulee siisti.

For simpler assembly and an optimum end result, please note the following before you begin work.

Read carefully through the entire instructions before starting assembly.

Check that all the components you ordered have been delivered and that nothing is damaged.

Our frames comprise the essential load-bearing elements. Some additional timber for adaptations and decorative trim is always required. Frames are supplied without metal fittings/metalwork. We recommend that a drip plate is fitted to bargeboards and any windowbacks. Make sure you provide a good seal between the frame and the existing external wall of the house.

All timber components must be treated. Doing this before assembly helps ensure that all surfaces are treated. First treat the components with an oil-based wood primer and then apply a topcoat. **IMPORTANT: Pay special attention to end grain wood.**

We recommend that visible knots are treated with a knot sealant in order to reduce the risk of knot bleed.

When assembling a ready-primed glulam frame it is only necessary to apply a suitable topcoat. However, we recommend that visible knots are treated with a knot sealant in order to reduce the risk of knots bleeding through the topcoat.

If the conservatory is to stand on a cast concrete slab, some form of protection, for example vapour-retardant lining paper, must be laid between the slab and the wooden components to prevent the migration of any moisture from the concrete into the timber.

A word of advice: To make sure your new conservatory blends in well with your existing home and its surroundings, invest a little time in taking a close look at how your existing property is built: the kind of panelling, the kind of metalwork, the pitch of the roof, etc. etc. By adapting your conservatory to reflect these features, the end result will be even better!

Some important considerations when assembling your conservatory

Remember to calculate the c/c distances for the rafters from the outermost rafter to roof beam number 2.

No profile for the plastic roof is fixed to the beam placed directly above the wall section.

Twin-wall polycarbonate roofing sheets come in standard widths so, depending on the width of the conservatory, it may often be necessary to cut the outermost sheet(s) to size.

For the best result, try to place fittings such as angle brackets, etc. so that they are as inconspicuous as possible. You may wish to use a chisel to countersink fittings into the glulam components.

When building your conservatory, choose panelling, metalwork, etc. that will blend in well with the existing house.

Make sure there is a good seal between the glazing bar cover profiles and the bargeboard. The metalwork should cover the entire cover profile. Any gaps can be sealed with a bead of silicone to prevent water from seeping into the wood.

The upper side of each wooden rafter that supports a roofing sheet is to be painted white. This helps prevent uneven heat distribution in the roofing sheets and avoids a dark criss-cross pattern under the plastic.

The rafters supplied need to be sawn to the required size.

Snow zones:

The frame dimensions have been specially calculated for different snow zones. See details of the respective dimensions.

The calculations assume the use of twin-wall polycarbonate roofing sheets.

The calculations do not take account of snow drifts and assume that the roof is cleared from snow loads.

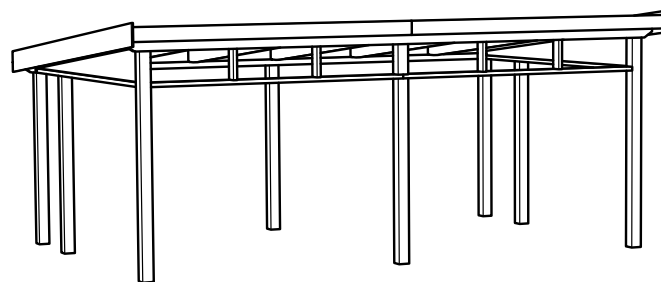
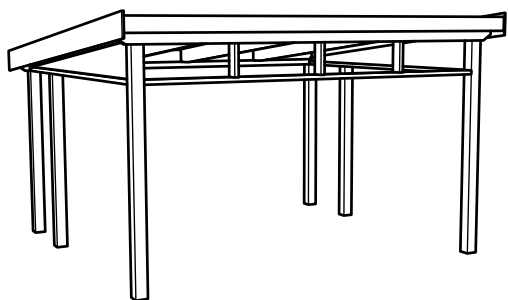
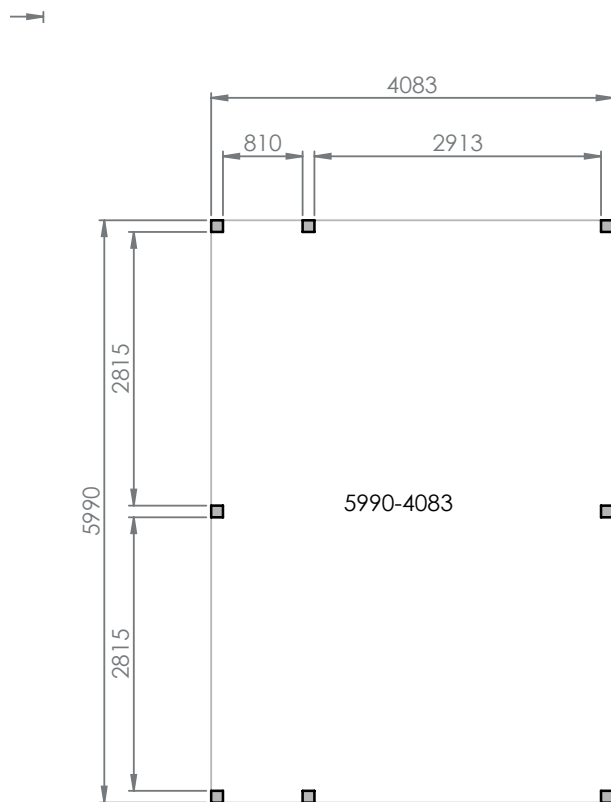
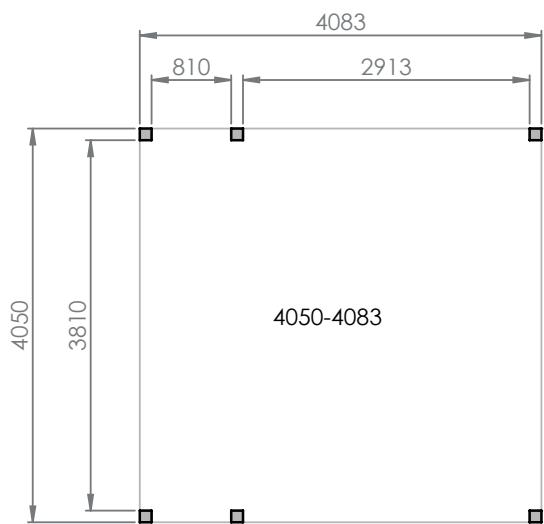
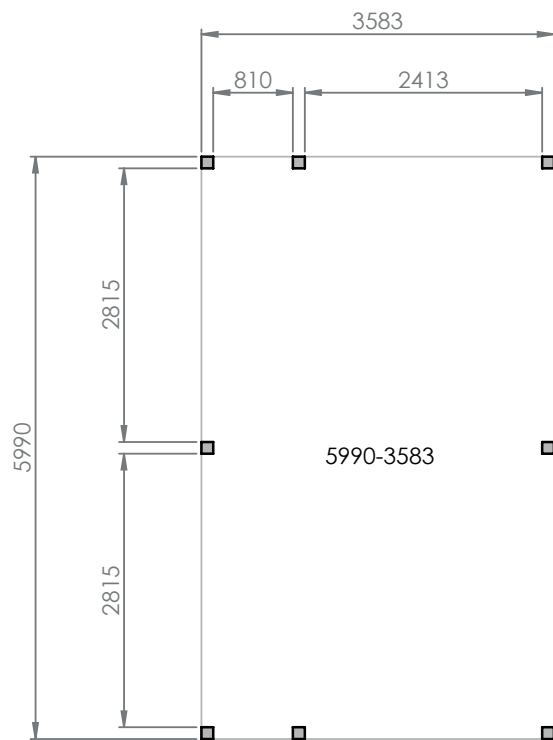
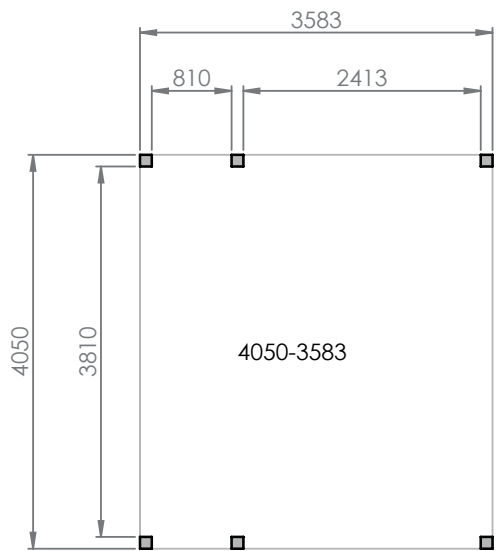
What do we mean by “tolerance”?

We recommend that you always “add on” approx. 5–15 mm to the width and height of a section when building the aperture for the section. This allows for some slight adjustment in the construction. Maybe one of the posts is not perfectly perpendicular; wood is a living material and over the years there can be some slight movement within a construction. Or perhaps the foundation may settle slightly. If you leave a margin for such events, it is simple to make minor adjustments at a later stage. When installing a section, wedge it in place so that it is true both vertically and horizontally, and then secure it with screws. Use an elastic sealant or a cover strip to fill or hide any gaps between the posts and the section's frame. In this way installing a section in the conservatory is similar to hanging an external door or fitting a window.

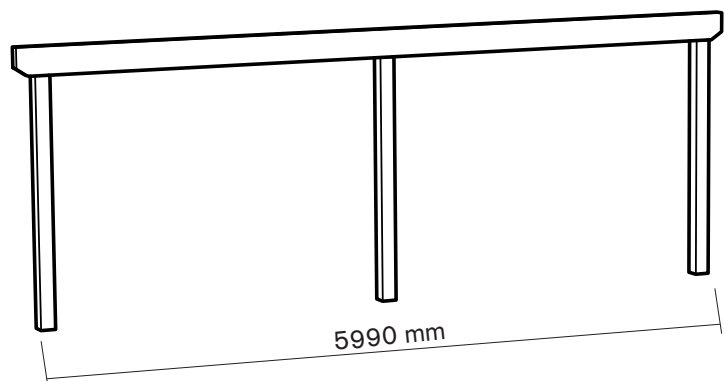
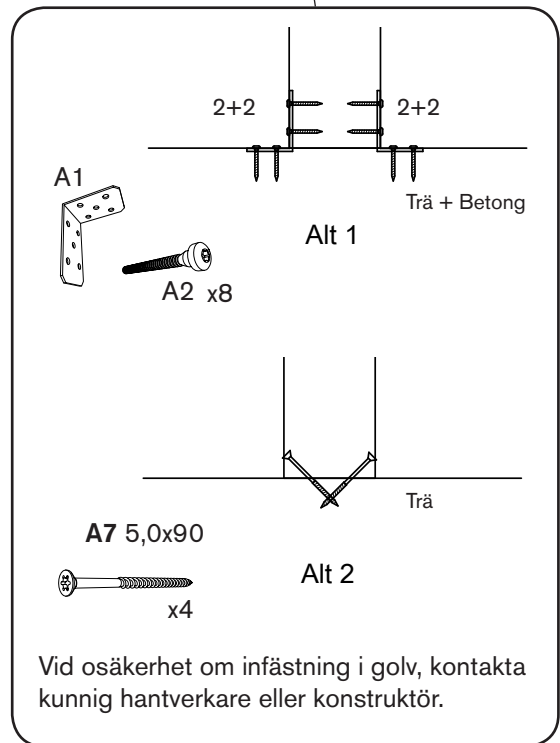
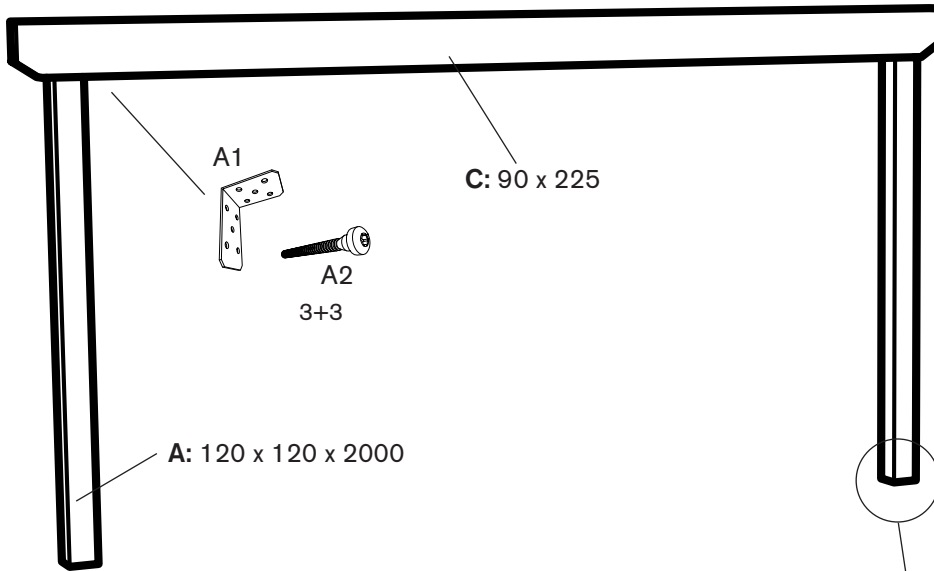
We have allowed for this in the frame by ensuring that there is a little extra tolerance when sawing the timbers to length.

Concrete slab foundation

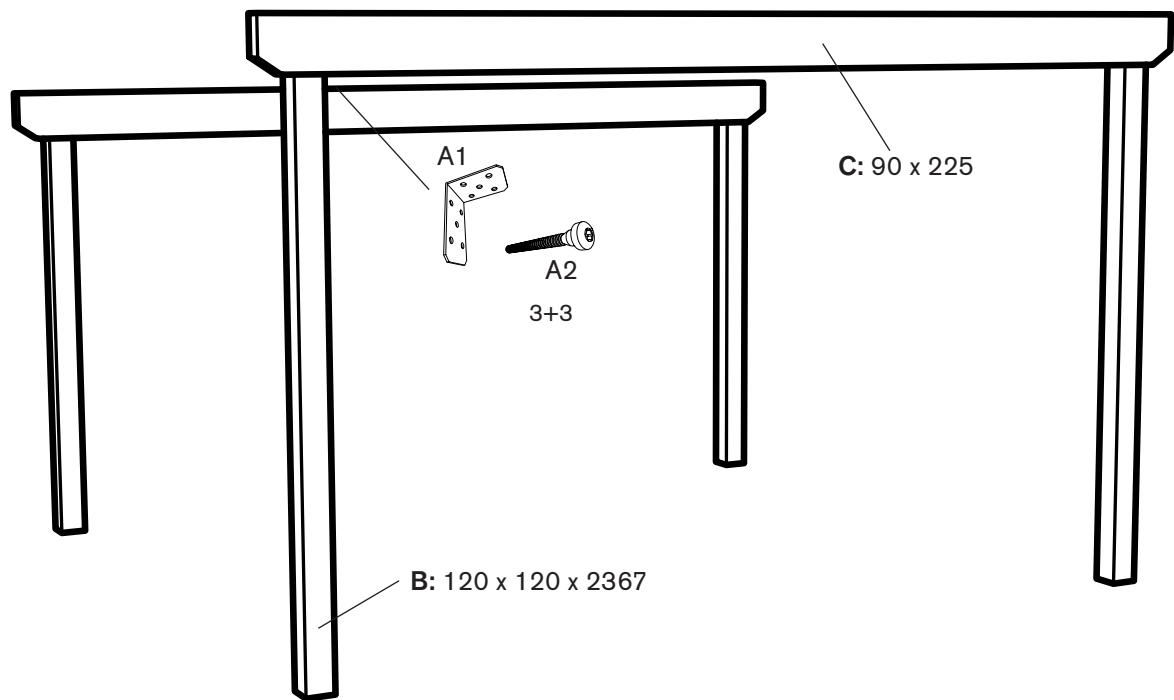
We recommend that a concrete slab foundation is cast approx. 50 mm larger all-round than the external dimensions of the conservatory. This allows for some scope when constructing the frame. Any projection can later be covered with a metal sill for an attractive finish.



1.



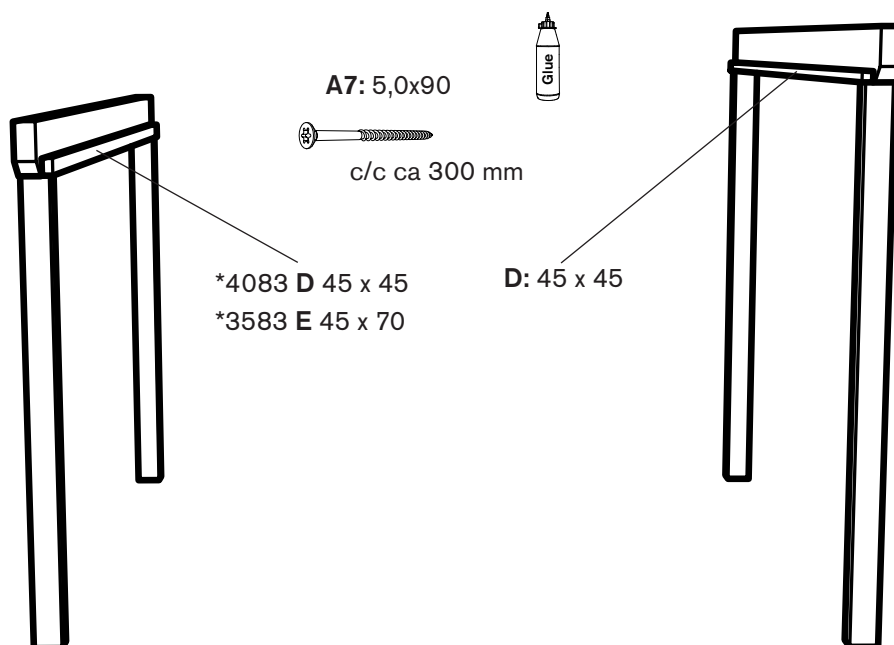
2.



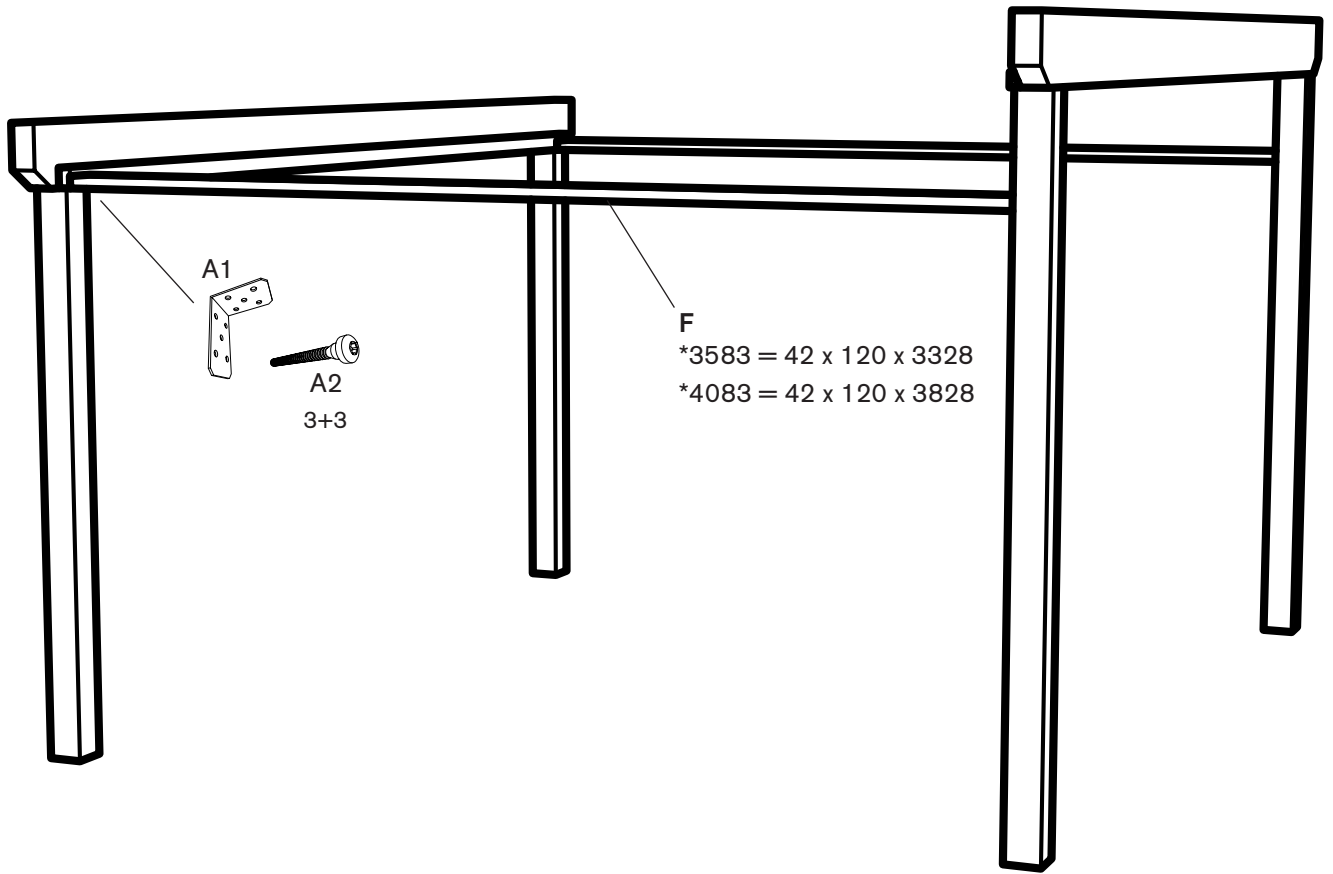
- SE** Som alternativ till vinkelbeslag kan skråskruvning användas för att montera ihop komponenter i stommen
- NO** Som et alternativ til vinkelbeslag kan en skru på skrå, når delene i stammen skal skrus sammen
- DK** Som alternativ til vinkelbeslag kan der benyttes skråskruining ved samling af komponenter i skelettet.
- FI** Kulmarautojen käyttämisen sijaan osia voidaan kiinnittää runkoon ruuvaamalla ne kiinni vinosti.
- GB** As an alternative to using angle brackets to assemble the components in the frame, components may be skew-screwed

3.

- SE** Skruva fast reglar på balkarnas insida.
För extra bärighet, limma regeln med trälim innan den skruvas fast med skruv 5.0x90.
- NO** Skru fast tverrliggerne på innsiden av bjelken.
For ekstra bærekraft limes tverrliggeren med trelim, før den skrues fast med skrue 5,0x90.
- DK** Skru lægter fast på bjælkernes inderside.
For ekstra bæredygtighed limes lægten med trælim. før den skrues fast med skrue 5,0x90.
- FI** Kiinnitä tukipuut ruuveilla palkkien sisäpuolelle.
Kantavuuden parantamiseksi tukipuu liimataan ensin puuliimalla ja ruuvataan sen jälkeen kiinni ruuveilla 5,0x90.
- GB** Screw the studs in place on the inside of the beams.
For extra carrying capacity apply wood glue to the stud before fixing it in place with 5.0x90 screws.



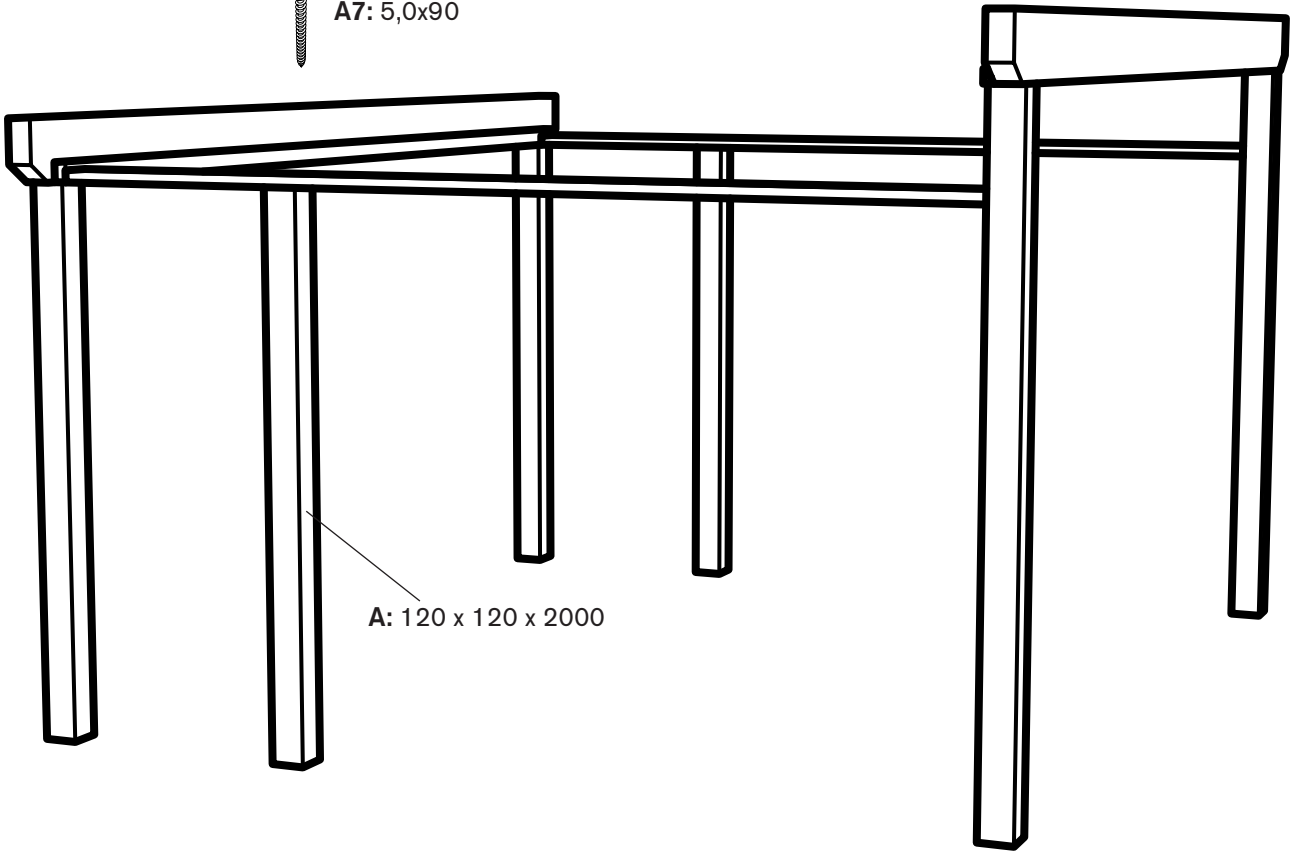
4.



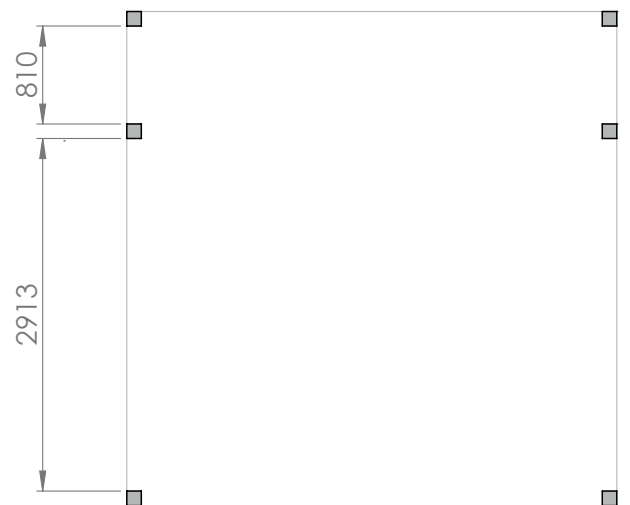
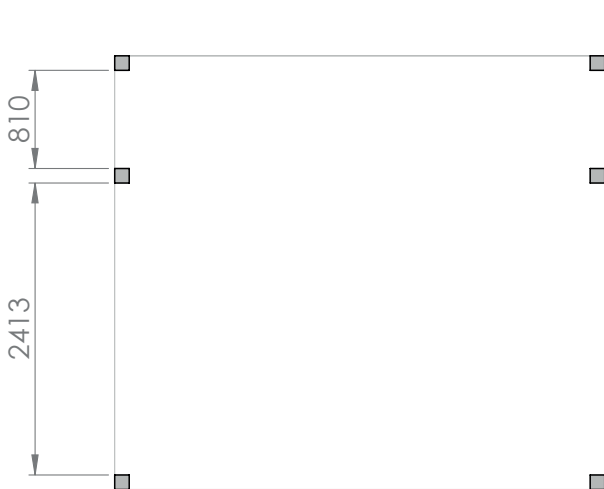
5.



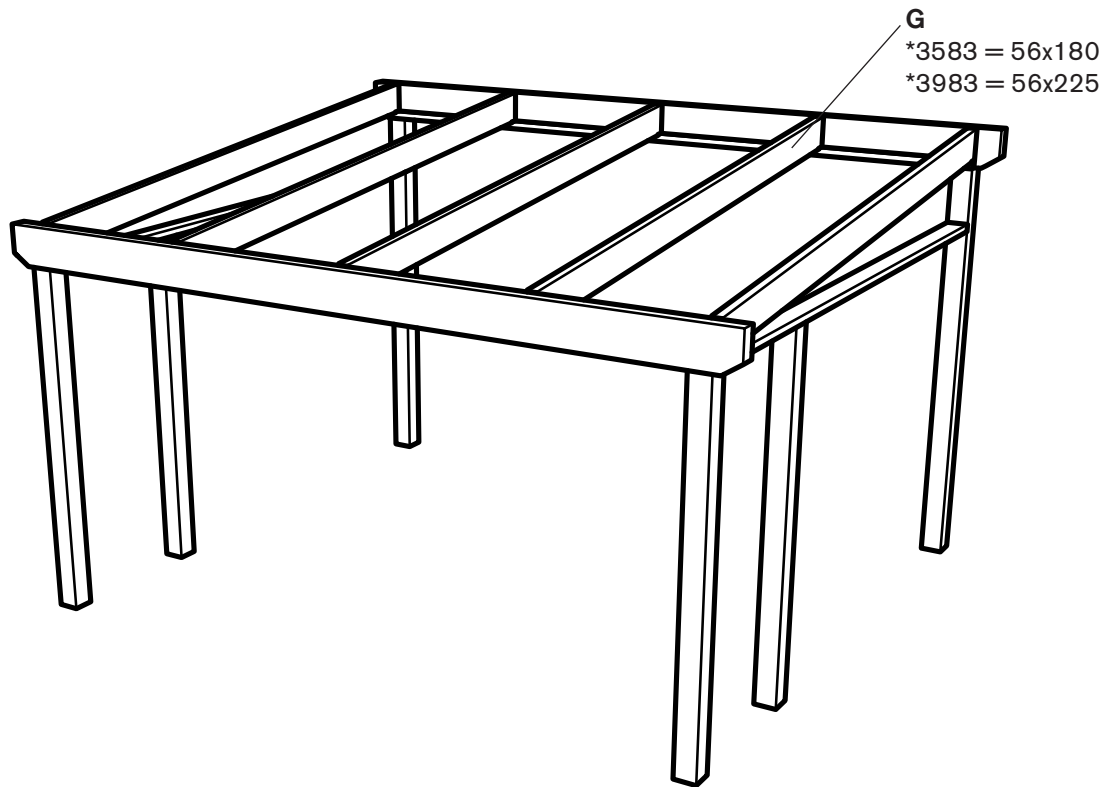
A7: 5,0x90



A: 120 x 120 x 2000



6.



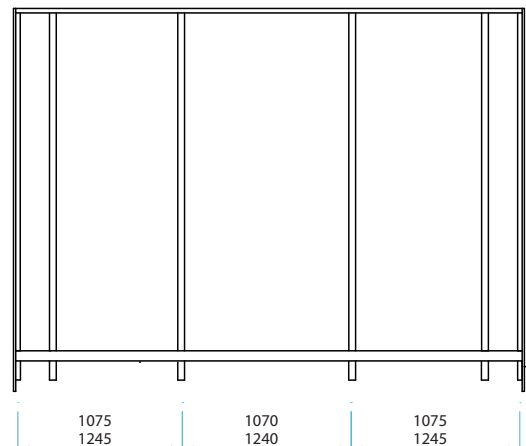
SE c/c-mått på takstolarna ska vara 1070 mm med 10mm och 16mm tak, samt 1240mm med 32mm och 50mm tak. Eftersom ändregeln endast är 42mm bred blir c/c till första riktiga takstolen 1075mm resp 1245mm, se bild nedan. Ofta måste yttersta taksivan kapas i längsled för att passa till uterummets bredd.

NO c/c-mål på takstolene skal være 1070 mm for 10 mm og 16 mm tak, samt 1240 mm for 32 mm og 50 mm tak. Da tverrliggeren kun er 42 mm bred, blir c/c til første riktige takstol 1075 mm henholdsvis 1245 mm, se fig. nedenfor. Ofte må ytterste takplate kappes lengdeveis, for å passe til bredden på uterommet.

DK c/c-mål på spærfagene skal være 1070 mm ved 10 mm og 16 mm tag, samt 1240 mm ved 32 mm og 50 mm tag. Da endelægten kun er 42 mm bred, bliver c/c til det første rigtige spærfag 1075 mm hhv. 1245 mm, se billede nedenfor. Ofte må den yderste tagplade skæres til i længden for at passe til udestuens bredde.

FI Kattotuolien c/c-mitan tulee olla 1070 mm, kun katon paksuus on 10 mm tai 16 mm, sekä 1240 mm, kun katon paksuus on 32 mm tai 50 mm. Koska päätypuun leveys on vain 42 mm, on c/c-mitta ensimmäiseen varsinaiseen kattotuoliin 1075 mm tai 1245 mm, katso alla oleva kuva. Ulommaista kattolevyä joudutaan usein leikkaamaan pituussuunnassa, jotta se sopii terassihuoneen leveyteen.

GB c/c distances on the roof trusses are 1070mm for a 10mm or 16mm roof, and 1240mm for a 32mm or 50mm roof. As the end stud is only 42mm wide the c/c distance to the first proper truss will be 1075mm or 1245mm, as shown in the illustration. The outermost roofing sheet often needs to be cut along its length to fit the width of the conservatory.



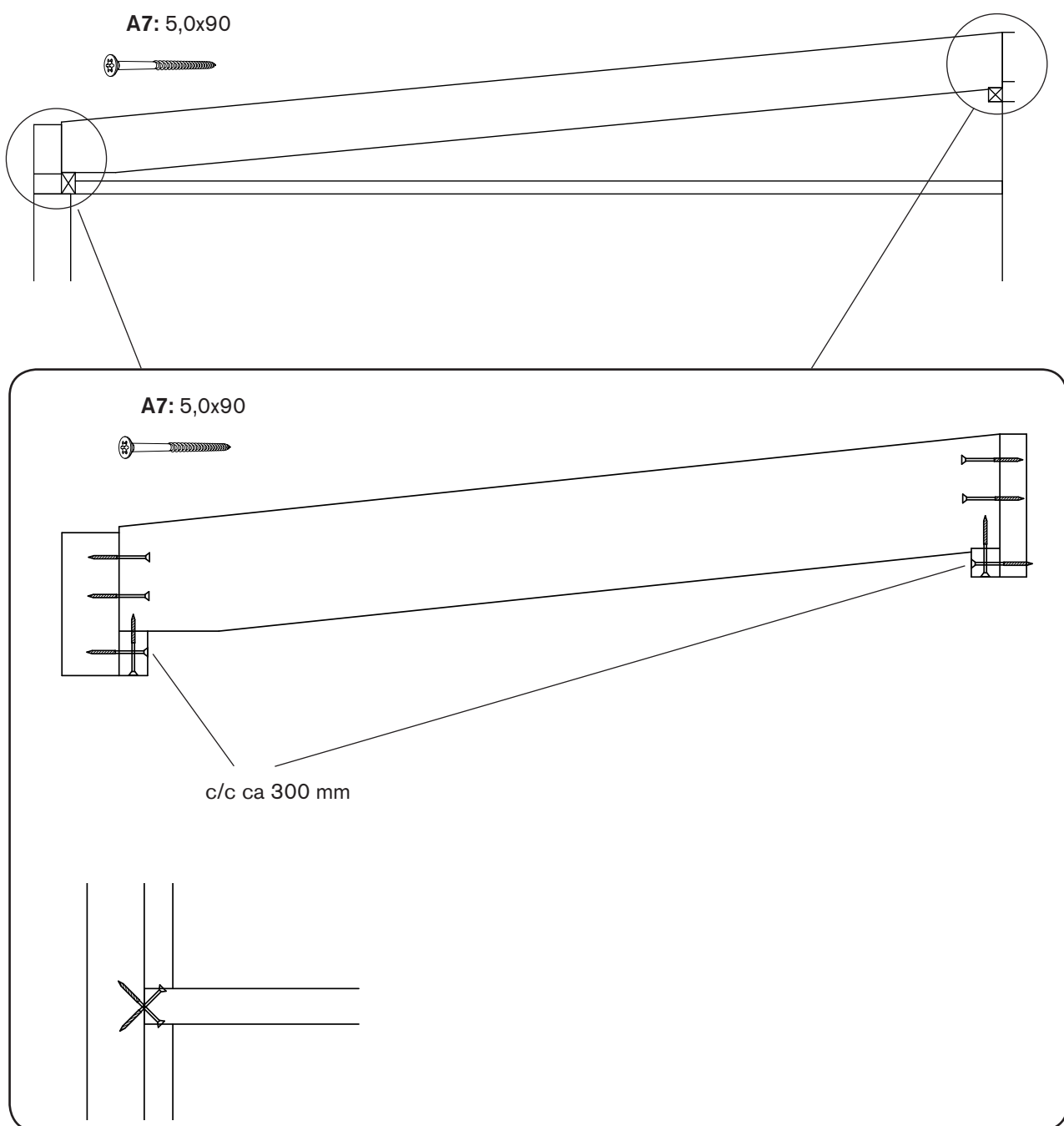
SE L gg balken p  plats.
Skr skruva fast med skruv 5.0x90.

NO Legg bjelken p  plass.
Skru fast p  skr  med skrue 5,0x90.

DK L g bj lken p  plads.
Fastskrues skr t med skrue 5,0x90.

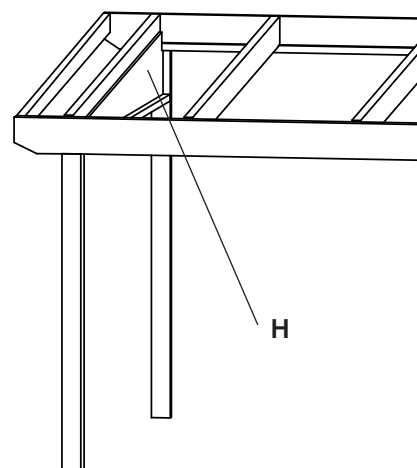
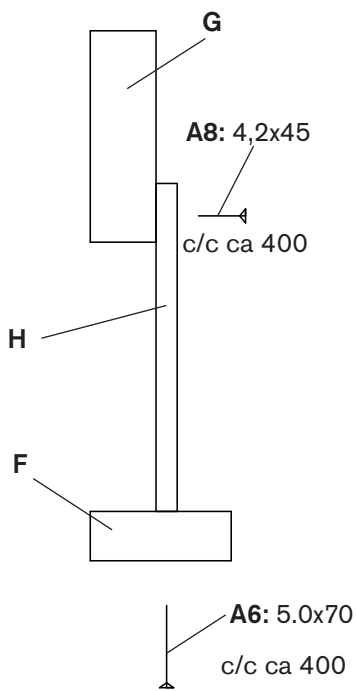
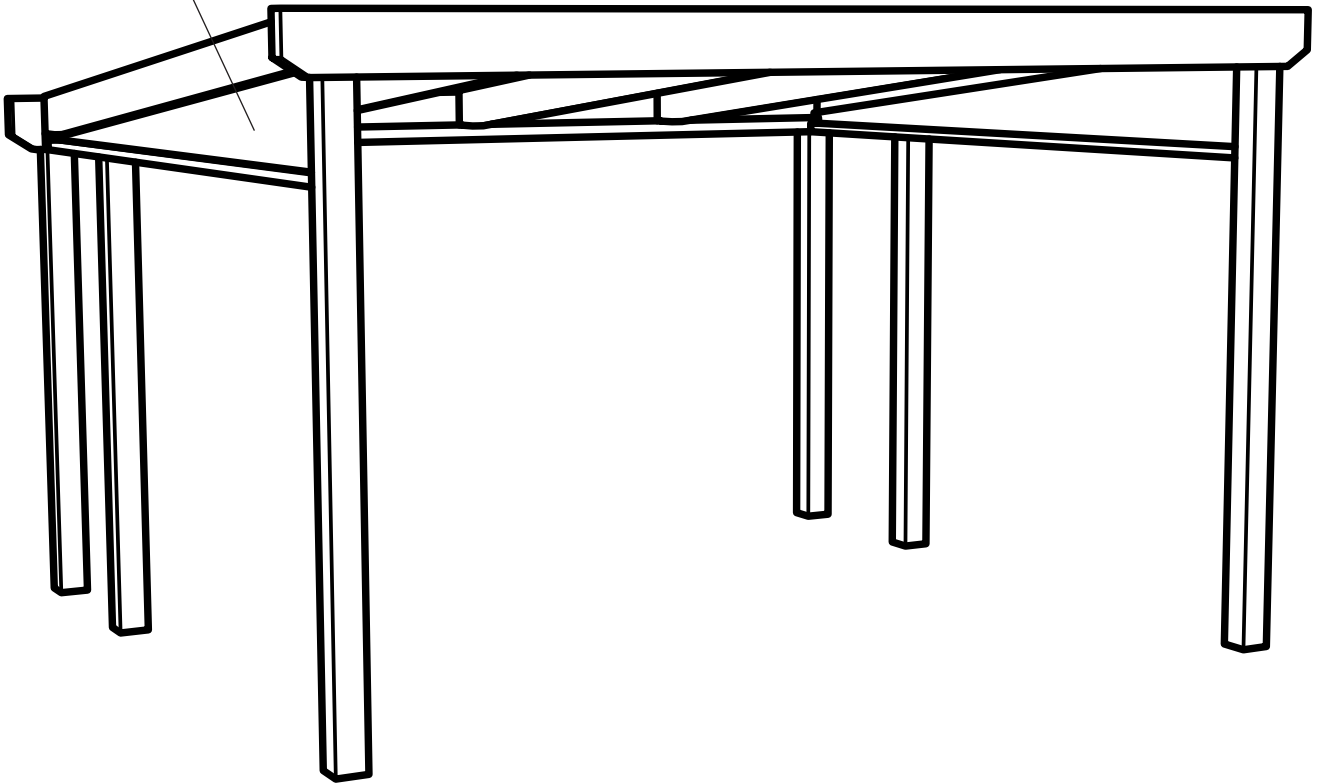
FI Laita palkki paikalleen.
Ruuvaa kiinni vinosti 5,0x90-ruuveilla.

GB Lay the beam in place.
Skew-screw with 5.0x90 screws.

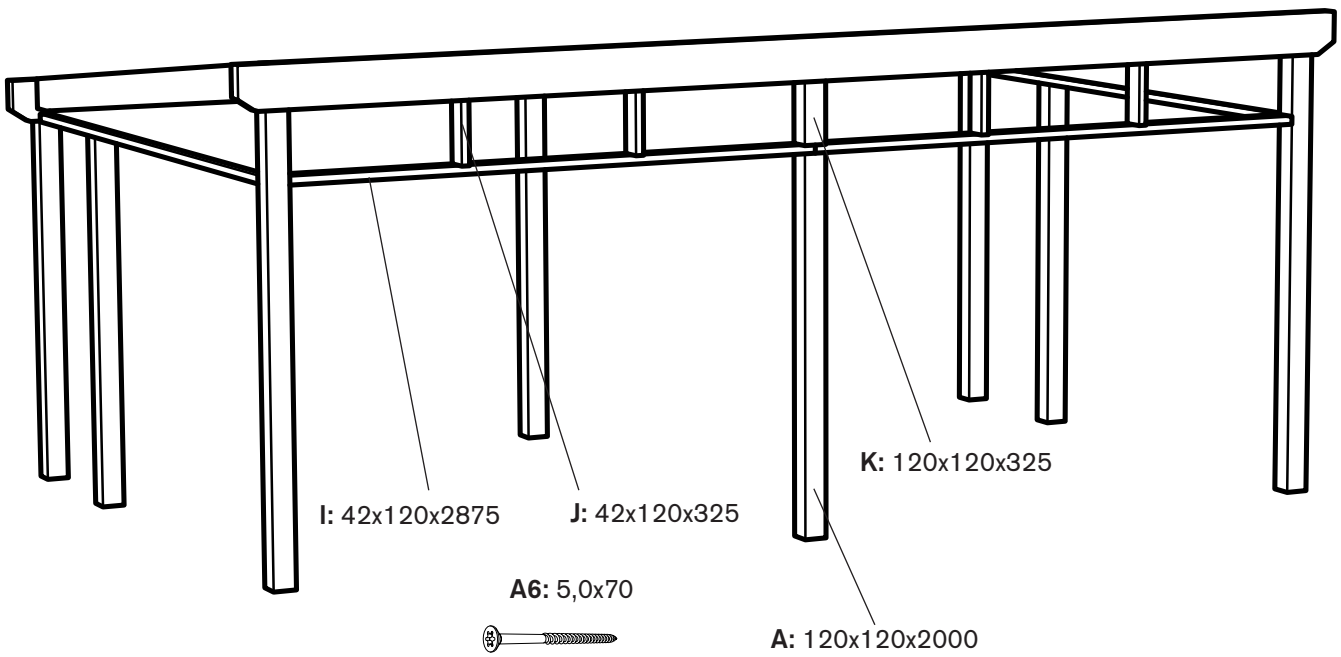
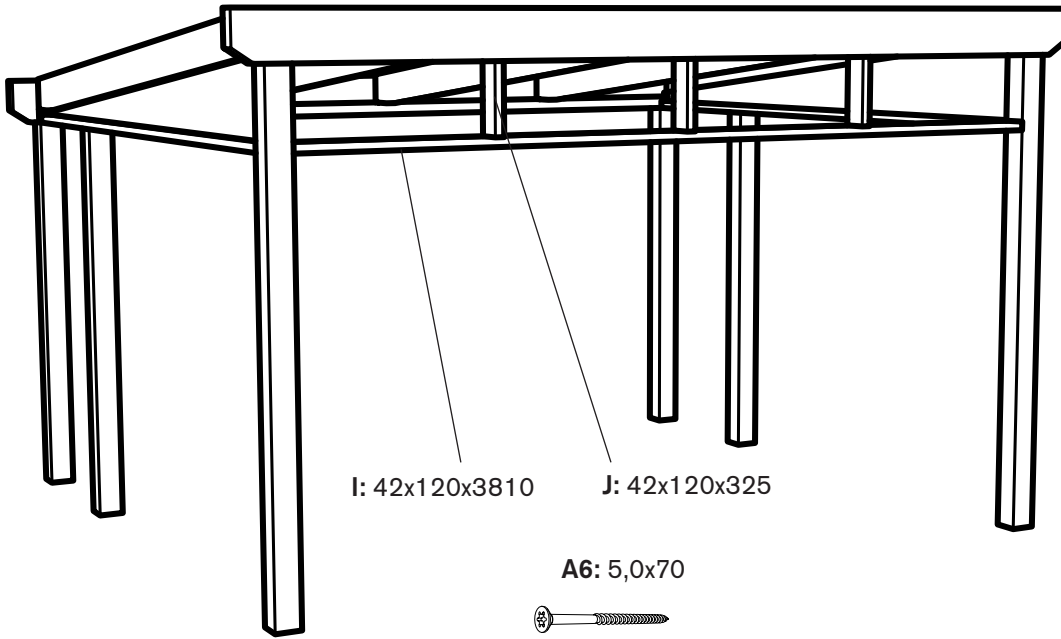


7.

H: 18x425



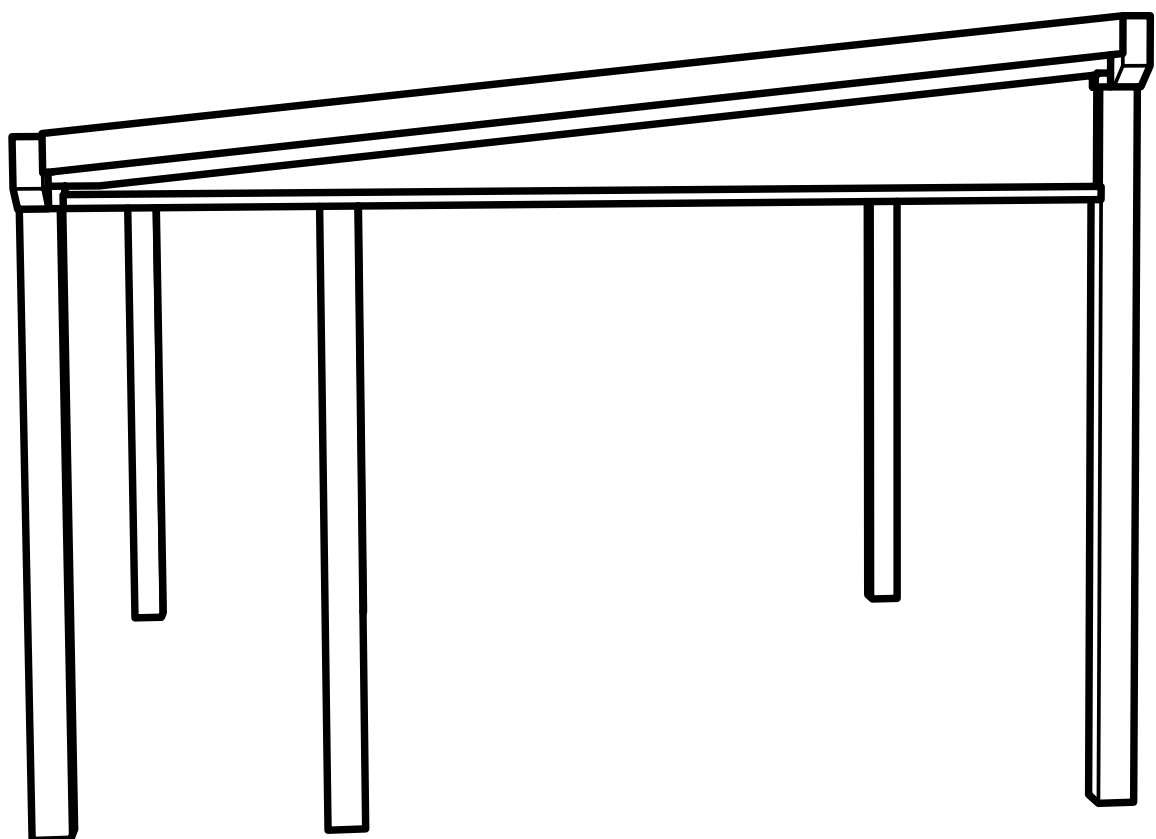
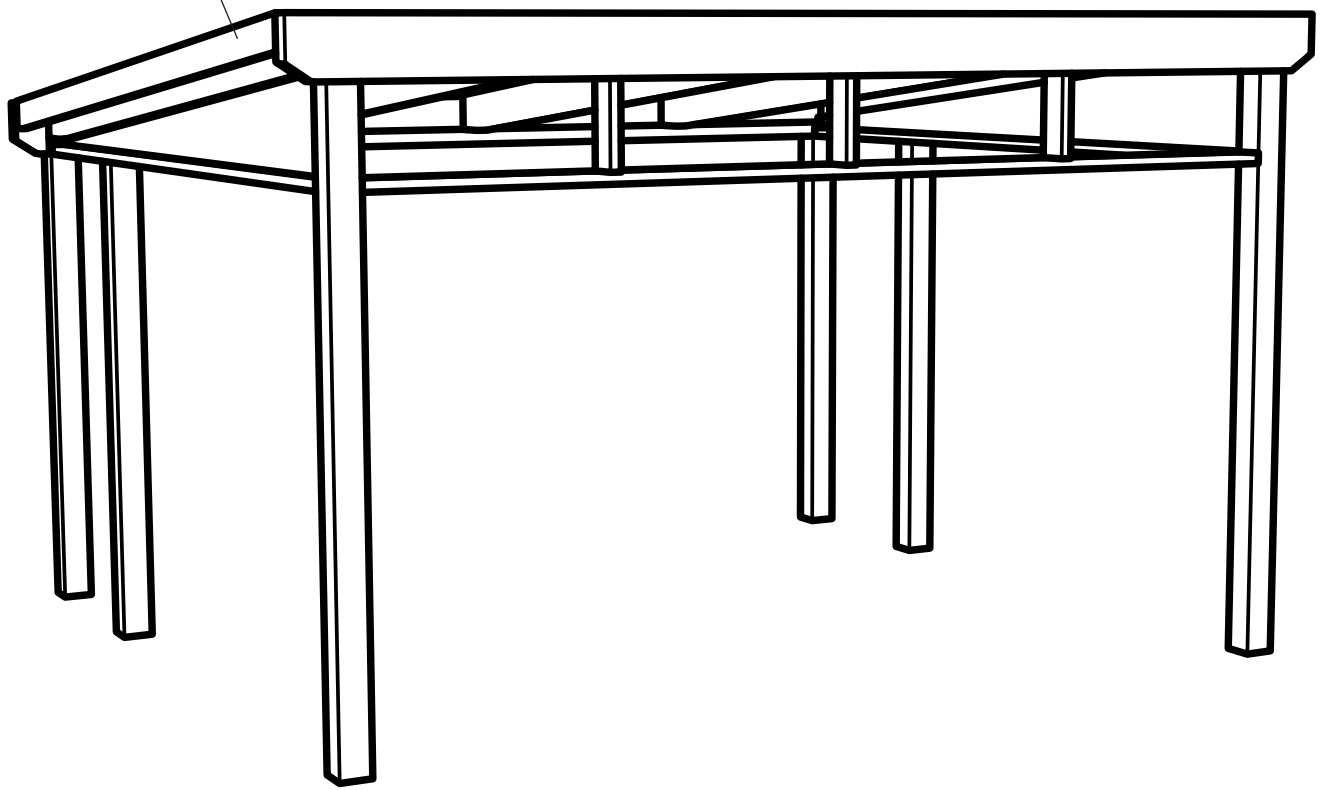
8.



9.

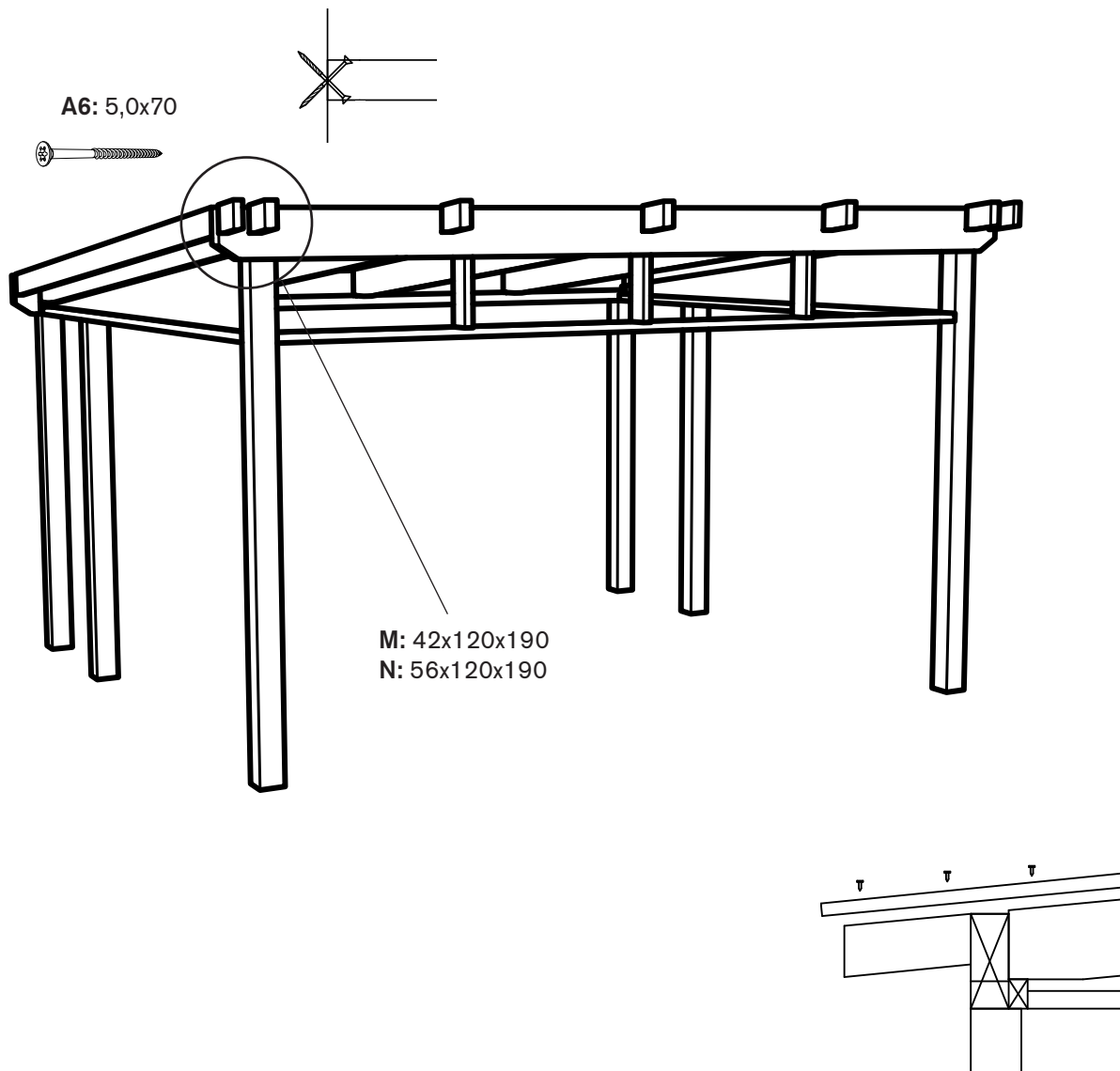
L: 42x120

A6: 5,0x90 2+2

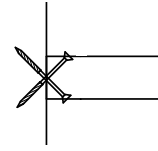


10.

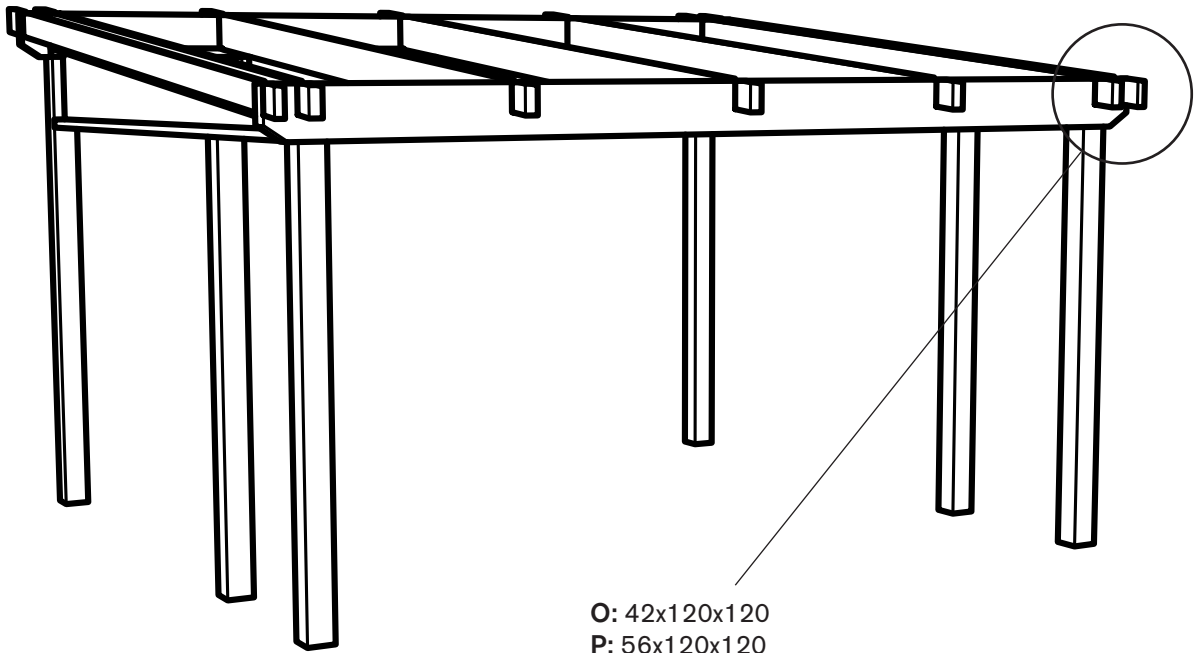
- SE** Montera taktassar (M och O) och ändregeltassar (N och P)
Skråskruva taktassarna samt fixera vid takläggning med kanalplasttakets aluminiumprofiler.
- NO** Monter takklosser (M og O) og klossene på tverrliggerne (N og P). Skru takklossene fast på skrå og fest med kanalplasttakets aluminiumsprofiler under takleggingen.
- DK** Monter skalke (M og O) og endelægtestop (N og P)
Skru skalkene skråt i og fastgør ved tagdækning med kanalplastens aluprofiler.
- FI** Asenna kattokäpälat (M / O) ja päätypuiden käpälat (N / P).
Ruuvaa kattokäpälat vinosti ja kiinnitä ne kennomuovikaton alumiiniprofiileihin katon asennuksen yhteydessä.
- GB** Fit the overhangs for eaves (M and O) and end studs (N and P). Skew-screw the eaves overhangs and, when laying the roof, use the aluminium profiles for the roofing sheets to secure them in place.



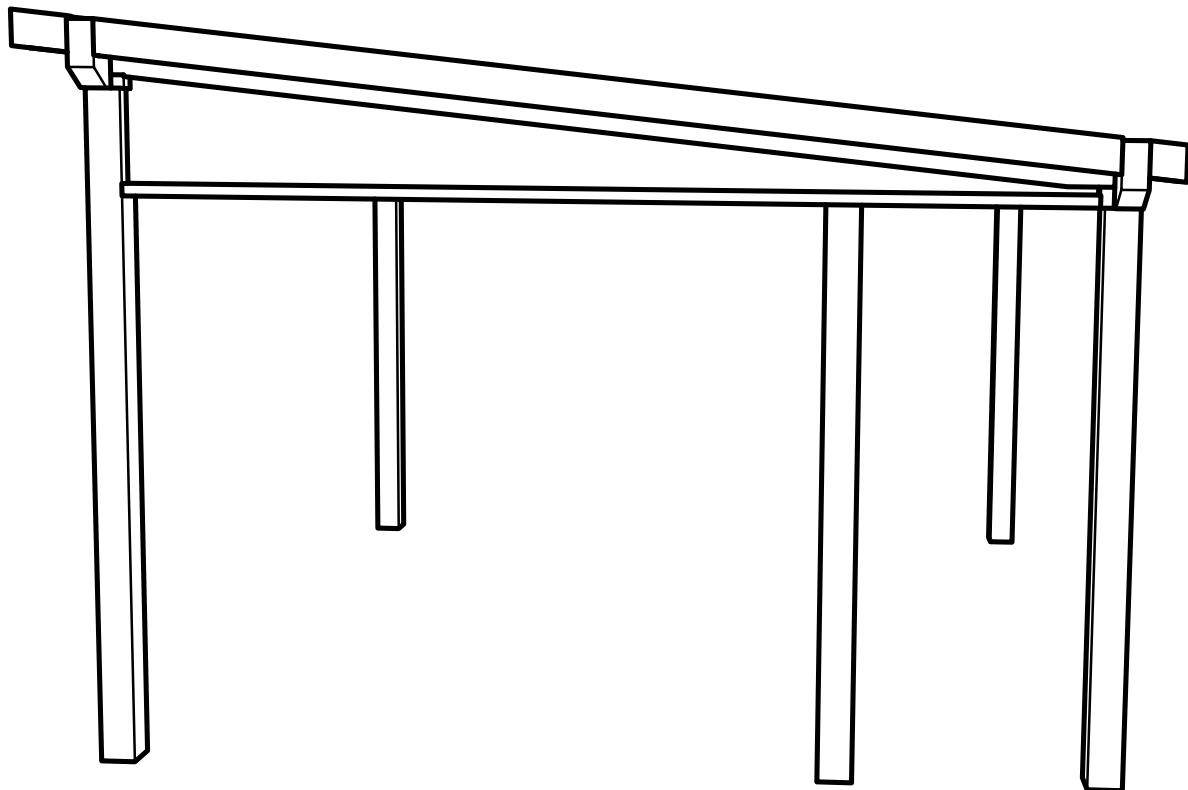
11.



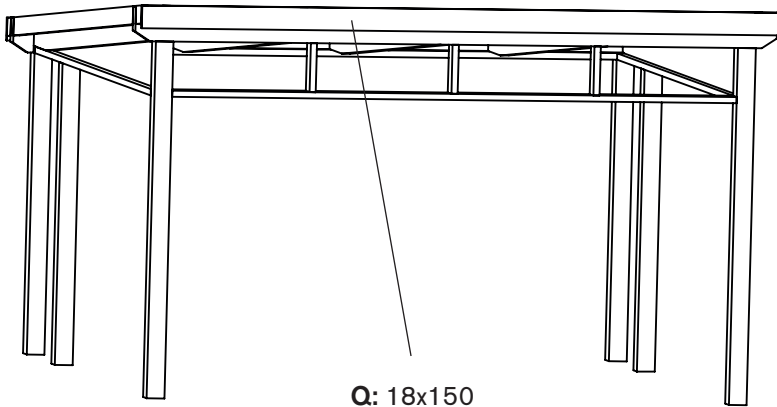
A6: 5,0x70



O: 42x120x120
P: 56x120x120

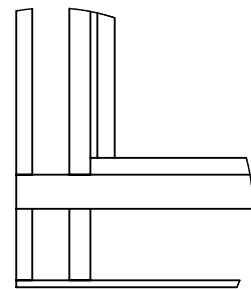
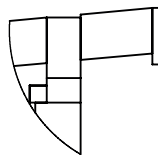
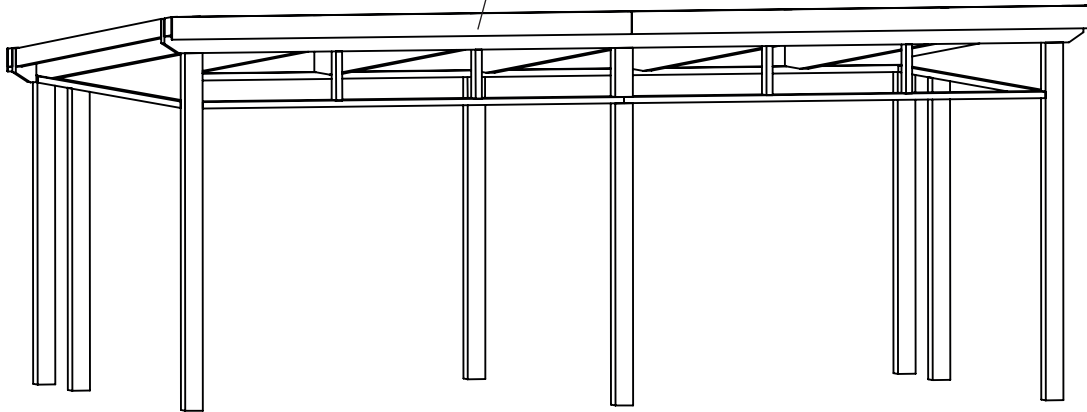
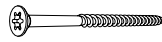


12.

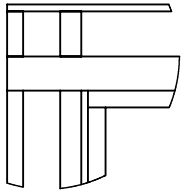
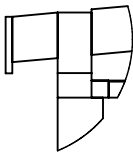
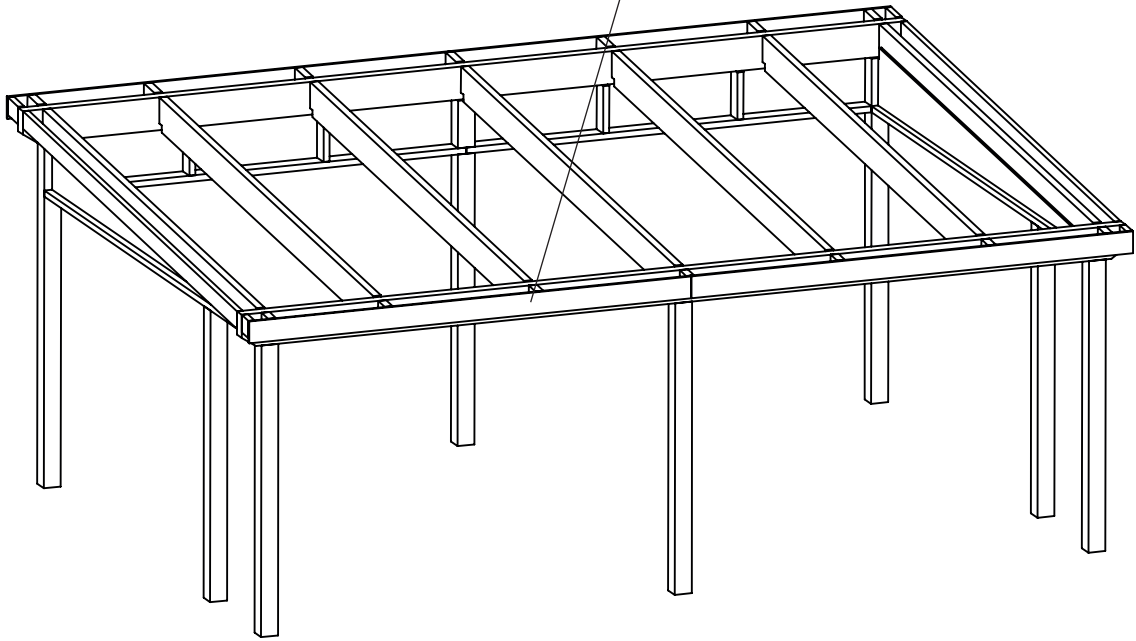
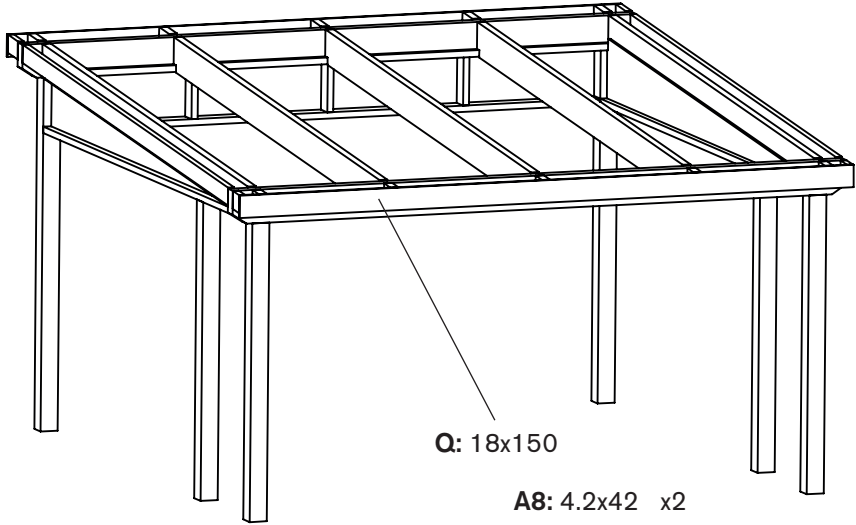


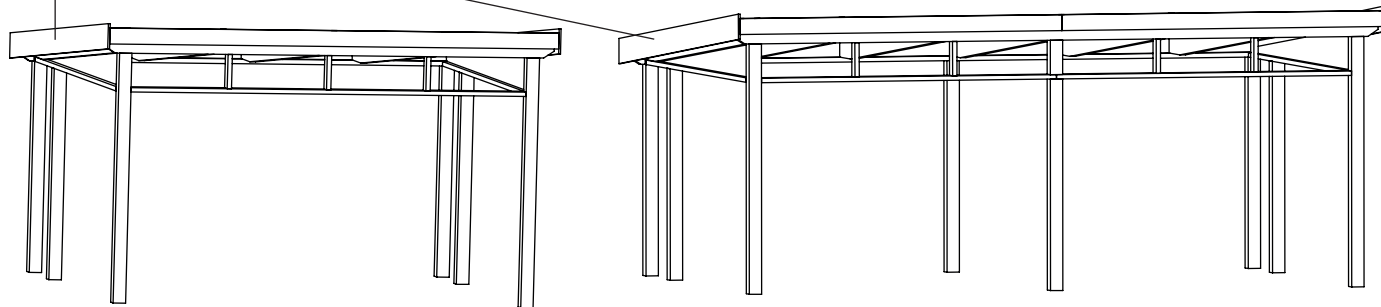
Q: 18x150

A8: 4.2x42 x2

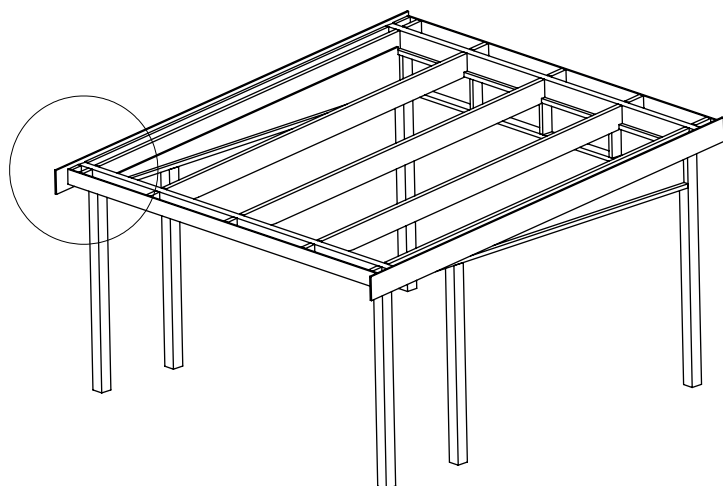


13.

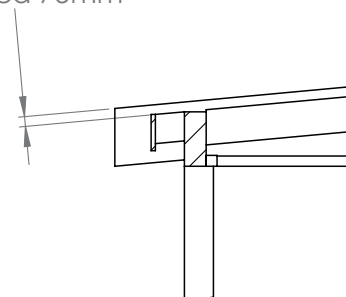


14.**A8: 4.2x42****R: 18x238**

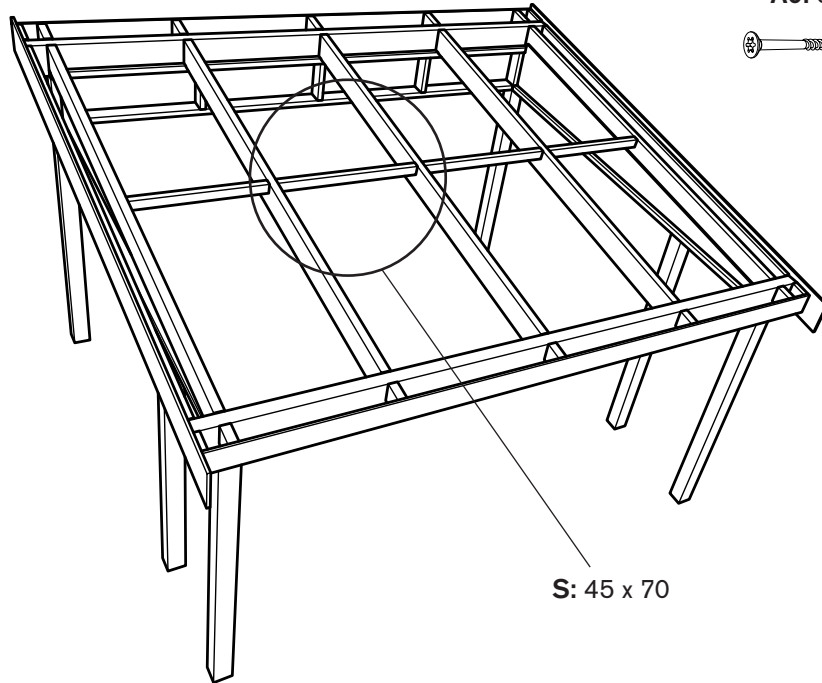
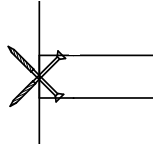
- SE** Montera vindskivor (R). Skruva fast vindskivorna i ändregel och ändregeltass med trallskruv. Hur högt över ändregeln de ska placeras beror på vilket tak som ska läggas. Höjden på aluminiumprofilen till taken inkl skruv är för:
- NO** Monter vindskiene (R). Skru vindskiene fast i tverrliggeren og endeklossen med terrassekrue. Hvor høyt over tverrliggeren de skal plasseres er avhengig av hvilke type tak som skal legges. Høyden på aluminiumsprofilen til taket inkl. skruer er for:
- DK** Montér vindskeder (R). Skru vindskederne fast i endelægte og endelægtestop med træskruer. Hvor højt over endelægten de skal placeres, afhænger af hvilket tag, der skal lægges. Højden af aluprofilen til taget inkl. skruer er for:
- FI** Asenna tuulilaudat (R). Ruuvaa tuulilaudat kiinni päätypuuhun ja päätypuun kápälään terassiruuvilla. Korkeus päätypuuhun nähden riippuu asennettavasta katosta. Katon alumiiniprofiilin korkeus ruuvi mukaan lukien on:
- GB** Fit the bargeboards (R). Use decking screws to fix the bargeboards to the end studs and end stud overhangs. How high above the end studs they are placed depends on which roof is to be laid. The height of the aluminium profile for the roof incl. screws is as follows:



10mm: ca 30mm
 16mm: ca 35mm
 32mm: ca 55mm
 50mm: ca 75mm



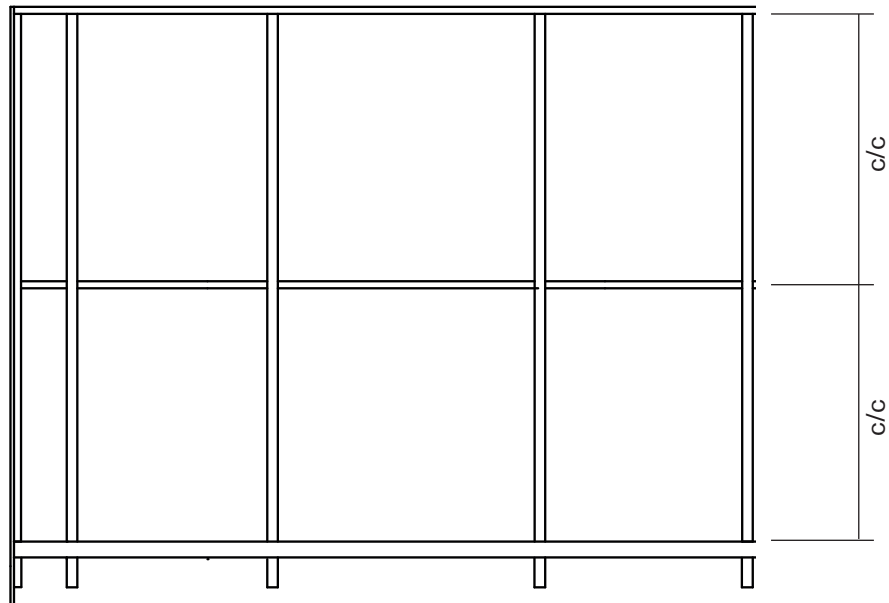
15.



A6: 5,0x70



S: 45 x 70



SE

Såga till kortlingar 45x70 mm mellan takstolarna. Skråskruva med skruv 5.0x70.

Avstånd mellan kortlingar varierar med vilket tak ni väljer. Kanalplasttaken kräver dock alla kortlingar för att på ett säkert sätt klara snölaster av tung blötsnö. Nedanstående är ungefärliga mått som behövs för de olika taken.

10 mm klp-tak	c/c på kortlingar 1 m
16 mm klp-tak	c/c på kortlingar 1.5 m
32 mm klp-tak	c/c på kortlingar 1.5 m
50 mm klp-tak	c/c på kortlingar 1.5 m

NO

Sag til tverrstykker 45 x 70 mm mellom takstolene. Skru på skrått med skrue 5,0 x70.

Avstand mellom tverrstykkene varierer for hvilket tak som velges. Alle kanalplasttak krever tverrstykker, for å klare tyngden av bløt snø på en sikker måte. Nedenfor står omtrentlige mål som trengs til hvert enkelt tak.

10 mm klp-tak	c/c for tverrstykker på 1 m
16 mm klp-tak	c/c for tverrstykker på 1,5 m
32 mm klp-tak	c/c for tverrstykker på 1,5 m
50 mm klp-tak	c/c for tverrstykker på 1,5 m

DK

Tilskær tværlægter 45x70 mm mellem spærfagene. Fastskrue skråt med skrue 5,0x70.

Afstand mellem tværlægter varierer efter, hvilket tag du vælger. Kanalplasttagene kræver dog alle tværlægter for at klare snelast med tung tøsne på en sikker måde. Nedenstående er omtrentlige mål, der kræves til de forskellige tage.

10 mm klp-tag	c/c på tværlægter 1 m
16 mm klp-tag	c/c på tværlægter 1,5 m
32 mm klp-tag	c/c på tværlægter 1,5 m
50 mm klp-tag	c/c på tværlægter 1,5 m

FI

Sahaa kattotuolien väliin 45x70 mm:n poikkitukia ja ruuvaa ne vinosti ruuveilla 5,0x70.

Poikkitukien välimatka määräytyy asennettavan katon mukaan. Kaikissa kennomuovikatoissa tarvitaan kuitenkin poikkituet, jotta ne kestävät turvallisesti myös raskaita suojalumikuormia. Alla olevat mitat ovat viitteellisiä.

10 mm:n kennomuovikatto	poikkitukien c/c 1 m
16 mm:n kennomuovikatto	poikkitukien c/c 1,5 m
32 mm:n kennomuovikatto	poikkitukien c/c 1,5 m
50 mm:n kennomuovikatto	poikkitukien c/c 1,5 m

GB

Saw the noggings pieces between the roof trusses to size 45x70 mm. Skew-screw with 5.0x70 screws. The distance between the noggings pieces depends on the roof you choose. However, for twin-wall polycarbonate (TWP) roofing all the noggings pieces are required to ensure that the roof can safely cope with heavy, wet snow. The approximate dimensions for the various roofs are as follows.

10 mm TWP roof	c/c on noggings 1 m
16 mm TWP roof	c/c on noggings 1.5 m
32 mm TWP roof	c/c on noggings 1.5 m
50 mm TWP roof	c/c on noggings 1.5 m

- SE** För att uterummet ska bli stabilt måste 2 hörn låsas som visas på bild.
De fasta panelväggarna får ej ersättas med glaspartier.
- NO** For at uterommet skal bli stødig, må 2 av hjørnene låses, som vist på figuren.
De faste panelveggene må ikke erstattes med glassmoduler.
- DK** For at udestuen skal blive stabil, skal 2 hjørner fastlåses som vist på billedet.
De faste panelvægge må ikke erstattes med glaspartier.
- FI** Terassihuoneen tukevoittamiseksi on 2 kulmaa lukittava kuvan osoittamalla tavalla.
Kiinteitä paneeliseiniä ei saa korvata lasella.
- GB** To ensure the necessary rigidity in the construction of the conservatory, two of the corners need to be "locked" in place as shown in the illustration.
Walls with wooden panels must not be replaced with glass sections.

